

Абонент № 440.25.

Бойлерная, г. Ухта, ул. Советская, д. 1

**ДОГОВОР № 440.25.
НА ОТПУСК ПИТЬЕВОЙ ВОДЫ И ПРИЕМ СТОЧНЫХ ВОД**

г. Ухта

4 марта 2011 года

Муниципальное унитарное предприятие "Ухтаводоканал" Муниципального образования городского округа «Ухта», именуемое в дальнейшем ВОДОКАНАЛ в лице директора Щелкановой Елены Александровны, действующего на основании Устава, с одной стороны, и Общество с ограниченной ответственностью «Ухтинская Управляющая Компания», именуемое в дальнейшем АБОНЕНТ, в лице директора Саложникова Андрея Анатольевича, действующего на основании Устава, с другой стороны, заключили настоящий ДОГОВОР об отпуске и потреблении питьевой воды, сбросе и приеме сточных вод на бойлерную, расположенную по адресу: г. Ухта, ул. Советская, д. 1.

1. ПРЕДМЕТ ДОГОВОРА

1.1. Предметом настоящего ДОГОВОРА, в соответствии со ст. 426, 539-548 Гражданского Кодекса Российской Федерации, Правилами пользования системами коммунального водоснабжения и канализации в Российской Федерации, утвержденными постановлением Правительства Российской Федерации от 12.02.1999 г. N 167, именуемые в дальнейшем ПРАВИЛАМИ, выданными техническими условиями и другими нормативными документами, являются отпуск питьевой воды из системы коммунального водоснабжения и прием сточных вод в систему коммунальной канализации.

1.2. АБОНЕНТ оплачивает отпущенную (полученную) питьевую воду и принятую (сброшенную) сточную воду.

1.3. АБОНЕНТ соблюдает условия и режим отпуска (получения) питьевой воды и прием (сброс) сточных вод в канализацию.

2. ПРАВА И ОБЯЗАННОСТИ СТОРОН

2.1. ВОДОКАНАЛ обязуется:

2.1.1. Обеспечивать бесперебойную подачу питьевой воды в объеме 500 м³ в месяц, 6 000 м³ в год, ориентировочно до границы эксплуатационной ответственности.

2.1.2. Обеспечивать бесперебойный прием сточных вод от АБОНЕНТА в количестве 500 м³ в месяц, 6 000 м³ в год, ориентировочно, от границы эксплуатационной ответственности в соответствии с действующими нормативными требованиями, утвержденными в установленном порядке.

2.1.3. Обеспечивать установленный в п. 2.1.1., 2.1.2. режим отпуска воды и приема сточных вод, за исключением случаев предусмотренных действующим законодательством Российской Федерации, ПРАВИЛАМИ и настоящим ДОГОВОРОМ.

2.1.4. Предупреждать АБОНЕНТА, органы местного самоуправления, службу Госсанэпиднадзора, подразделения ГПС МЧС России РК о прекращении (ограничении) АБОНЕНТУ отпуска питьевой воды и приема сточных вод в порядке и случаях, предусмотренных ПРАВИЛАМИ.

2.1.5. Обеспечивать качество отпускаемой Абоненту воды в соответствии с установленными санитарными правилами и нормами в месте врезки водопроводного ввода АБОНЕНТА в систему коммунального водоснабжения (на границе эксплуатационной ответственности сторон).

2.1.6. Систематически контролировать правильность снятия АБОНЕНТОМ показаний средств измерений расхода питьевой воды и сбрасываемых сточных вод и предоставления им сведений о водопотреблении и водоотведении, а также контролировать соответствие объемов водопотребления и водоотведения установленным лимитам.

2.1.7. Обеспечивать надлежащую эксплуатацию и функционирование находящихся в его ведении централизованных систем коммунального водоснабжения и водоотведения в соответствии с требованиями нормативно-технической документации и условиями настоящего ДОГОВОРА.

2.1.8. Выполнять иные обязанности, предусмотренные п. 87 ПРАВИЛ.

2.2. АБОНЕНТ обязуется:

2.2.1. Обеспечивать выполнение условий настоящего ДОГОВОРА и требования ПРАВИЛ.

2.2.2. По вопросам оформления договорных отношений:

а) сообщать письменно в течение 5 рабочих дней обо всех изменениях наименования, юридического статуса, почтовых и банковских реквизитов о реорганизации или ликвидации, переходе прав на объекты, включенные в договор и (или) устройства и сооружения для присоединения к системам коммунального водоснабжения (канализации) другому лицу. В случае не уведомления или несвоевременного уведомления АБОНЕНТ несет ответственность за неоплату либо несвоевременную оплату услуг ВОДОКАНАЛА в соответствии с условиями настоящего ДОГОВОРА и ПРАВИЛАМИ;

б) иметь технические условия на подключение к водопроводным и (или) канализационным сетям ВОДОКАНАЛА;

в) предоставлять по требованию ВОДОКАНАЛА в месячный срок со дня обращения:

- баланс водопотребления и водоотведения по установленной форме;
- структурную схему водоснабжения и водоотведения (схематический план с указанием сетей водопровода, канализации и водостока);
- планы организационно-технических мероприятий и мероприятий по рациональному использованию воды и сокращению сброса сточных вод и загрязняющих веществ;
- сведения о количестве сточных вод, сбрасываемых в канализационную сеть.

2.2.3. По вопросам технической эксплуатации систем водоснабжения и канализации.

а) обеспечивать правильную и безопасную эксплуатацию находящихся в его ведении систем водоснабжения и канализации от границы эксплуатационной ответственности сторон до потребителей, обеспечивать исправность оборудования и приборов, связанных с потреблением питьевой воды и сбросом сточных вод;

б) предоставлять на согласование проекты реконструкции, нового строительства, технического перевооружения систем водоснабжения и канализации;

в) осуществлять беспрепятственный допуск работников ВОДОКАНАЛА:

- на узлы учета АБОНЕНТА,
- к осмотру и проведению эксплуатационных работ на транзитных водопроводных и канализационных сетях, водоводах и коллекторах, находящихся в хозяйственном ведении ВОДОКАНАЛА и проходящих по территории АБОНЕНТА,
- к осмотру систем водоснабжения и канализации АБОНЕНТА и его субабонентов, для осуществления контроля за выполнением АБОНЕНТОМ обязательств по ДОГОВОРУ;

г) обеспечить комплектность, сохранность, работоспособность и нормальное техническое состояние всех без исключения устройств, предотвращающих подтопление подвальных помещений при авариях на водопроводных и канализационных сетях. В случае подтопления подвальных помещений, вызванного отсутствием затворов, негерметичным закрытием ревизий, неисправным техническим состоянием санитарных приборов, канализационных сетей, сооружений и устройств на них, находящихся в хозяйственном ведении АБОНЕНТА, ответственность за причиненный ущерб несет АБОНЕНТ независимо от того, произошла авария (засор, подтопление) на канализационных сетях АБОНЕНТА или ВОДОКАНАЛА. АБОНЕНТ несет ответственность за затопление собственных помещений со стороны внутримдомовых сетей, возникшее вследствие невыполнения технических условий, а так же за затопление прочих помещений со стороны собственных сетей. ВОДОКАНАЛ не несет ответственности за порчу складированного имущества;

д) отключать самовольные (неоформленные) присоединения субабонентов к сетям АБОНЕНТА;

е) обеспечивать ликвидацию повреждений или неисправностей на своих сетях и устранять их последствия;

ж) предоставлять сведения о количестве и качестве образующихся на предприятии и его субабонентах отходов и их утилизации;

з) не допускать сброс дренажных вод и поверхностного стока с территории АБОНЕНТА в централизованную систему коммунальной канализации;

и) предоставлять субабонентам возможность присоединения к своим сетям, сооружениям и устройствам только при наличии согласования ВОДОКАНАЛА;

к) в 10-ти дневный срок сообщать об изменениях водопотребления и водоотведения;

л) выполнить выданные технические условия. Срок выполнения технических условий числится со дня получения АБОНЕНТОМ справки о готовности объекта к эксплуатации. Ответственность за невыполнение технических условий несет АБОНЕНТ.

В случае реконструкции, перепрофилирования или расширения объекта присоединенного к системам водоснабжения и канализации АБОНЕНТ обязан запросить новые технические условия на присоединения к системам водоснабжения и канализации;

м) производить очистку мест размещения приобъектных пожарных гидрантов от мусора, снега, наледи; следить за состоянием крышек колодцев; устанавливать в зимнее время деревянные конусы над колодцами с пожарными гидрантами, находящихся на его балансе (хозяйственном ведении) или закрепленной территории, согласно Постановлению главы

администрации МОГО "Ухта"; расчищать подъезды; обеспечивать доступ к пожарным гидрантам для проведения проверок работоспособности и целей пожаротушения;

н) немедленно сообщать в Водоканал обо всех повреждениях и неисправностях на водопроводных и канализационных сетях, сооружениях и устройствах, которые могут повлечь загрязнение питьевой воды и нанести ущерб здоровью населения. Запрещается присоединение технического водопровода к системе питьевого водоснабжения;

о) выполнять предписания ВОДОКАНАЛА, по экономии питьевой воды и качеству сбрасываемых сточных вод;

п) оказывать содействие представителям ВОДОКАНАЛА при обследовании ими систем водоснабжения и канализации АБОНЕНТА и его субабонентов, в том числе при проверке правильности составления водохозяйственного баланса. Задержка АБОНЕНТОМ проверки показаний приборов учета более 15 минут (независимо от причины) с момента извещения о прибытии представителя ВОДОКАНАЛА считается не обеспечением доступа.

2.2.4. По вопросам нормирования и учета водопотребления (водоотведения):

а) иметь узлы учета, соответствующие требованиям действующих нормативных документов, оборудованные средствами измерений расхода питьевой воды и сточных вод, разрешенными органами Госстандарта России, и контрольные колодцы на выпусках в систему канализации ВОДОКАНАЛА. Иметь, схемы водомерных узлов, согласованные с Водоканалом и акты приемки водомерных узлов представителем ВОДОКАНАЛА;

б) сообщать в ВОДОКАНАЛ не позднее, чем в 3-х дневный срок обо всех неисправностях, повреждениях и нарушениях в работе средств измерений, а также о срыве или нарушении целостности пломб на них и по истечении межповерочного срока. Заменить неисправный прибор учета в течение 30 дней;

в) выполнять предписания ВОДОКАНАЛА по замене водосчетчиков, неисправных задвижек на обводных линиях. Согласовывать с ВОДОКАНАЛОМ переустройство водомерных узлов и водопроводных линий;

г) обеспечивать учет получаемой питьевой воды и сбрасываемых сточных вод, сохранность пломб на водосчетчиках, в том числе сохранность пломб на устройствах, обеспечивающих защиту средств измерений от несанкционированного вмешательства в их работу (пломбирование установки приборов учета (разъемных соединений с трубопроводом)); задвижках обводной линии, пожарных гидрантах и других водопроводных устройствах, находящихся на его территории;

д) иметь контрольный журнал для снятия ежесуточных (ежемесячных) показаний водосчетчиков. Передавать в ВОДОКАНАЛ показания приборов учета письменным уведомлением за подписью ответственного лица, указанного в п. 6.3 настоящего ДОГОВОРА в соответствии с графиком снятия показаний. Уведомления принимаются в Службе учета и реализации ВОДОКАНАЛА либо передаются по факсу: 76-17-38, 76-01-51. Отсутствие письменного уведомления о расходе питьевой воды АБОНЕНТА считается нарушением условий ДОГОВОРА, при этом ВОДОКАНАЛ в одностороннем порядке определяет объем предоставленных (неподтвержденных) Абоненту услуг в текущем периоде. Предъявленный объем неподтвержденных услуг корректировке не подлежит;

е) при плановом, временном, полном прекращении расхода питьевой воды и сброса сточных вод, а также при изменении расхода, влекущем за собой необходимость замены водосчетчиков на другой калибр, за две недели до намеченной даты письменно сообщить об этом в ВОДОКАНАЛ. При отсутствии такого сообщения расчеты за отпущенную питьевую воду и принятые сточные воды производятся по условиям настоящего ДОГОВОРА, и перерасчет не производится. При временном, полном прекращении воды водопроводный ввод подлежит закрытию.

2.2.5 По вопросам расчетов:

а) производить оплату услуг ВОДОКАНАЛА в порядке и сроки, предусмотренные настоящим ДОГОВОРОМ;

б) производить оплату работ, связанных с отключением и включением ВОДОКАНАЛОМ водопроводных вводов и /или канализационных выпусков, при временном, полном прекращении АБОНЕНТОМ потребления питьевой воды/ или сброса сточных вод, а также оплату повторного пломбирования устройств, обеспечивающих защиту средств измерений от несанкционированного вмешательства в их работу, задвижек обводных линий, пожарных кранов по дополнительным счетам, выставляемым АБОНЕНТУ.

2.3. ВОДОКАНАЛ имеет право:

2.3.1. требовать предоставления и получить полную информацию, касающуюся водного хозяйства АБОНЕНТА; проверять правильность расчетов водохозяйственных балансов, представленных АБОНЕНТОМ, при необходимости проводить дополнительное обследование;

2.3.2. выписывать предписание на устранение выявленных при обследовании отклонений от требований ПРАВИЛ;

2.3.3. требовать своевременной оплаты своих счетов за услуги по водоснабжению и водоотведению объектов АБОНЕНТА.

2.4. АБОНЕНТ имеет право:

2.4.1. требовать предъявления удостоверения от представителя ВОДОКАНАЛА при прибытии его на обследование водного хозяйства АБОНЕНТА и отбор проб сточных вод;

2.4.2. допускать изменение схем и обвязки узла учета, замену приборов учета расхода воды только после согласования с ВОДОКАНАЛОМ;

2.4.3. ходатайствовать об изменении режима (объема) водопотребления (водоотведения) на последующие расчетные периоды, с обязательным предоставлением расчета водохозяйственного баланса.

2.5. Кроме обязанностей, предусмотренных настоящим ДОГОВОРОМ, стороны осуществляют права и исполняют обязанности в соответствии с действующими ПРАВИЛАМИ.

3. ПОРЯДОК УЧЕТА

3.1. Учет количества полученной питьевой воды и сброшенных сточных вод производится АБОНЕНТОМ по показаниям приборов учета. Снятие показаний водомеров производится по графику. Плата начисляется исходя из разницы показаний водомера за текущий и предыдущий месяцы и взимается за текущий месяц.

3.2. Объем водоотведения АБОНЕНТА определяется по приборам учета расхода сточных вод. При временном отсутствии приборов учета расхода сточных вод объем водоотведения АБОНЕНТА и его субабонентов устанавливается равным суммарному объему водопотребления из всех источников водоснабжения (включая горячее водоснабжение).

3.3. Объем водопотребления АБОНЕНТА определяется за расчетный период следующим образом:

3.3.1. По показаниям средств измерений, установленных на подключениях объектов АБОНЕНТА к централизованной системе водоснабжения – при условии надлежащего оформления подключения в соответствии с настоящим ДОГОВОРОМ, наличии на этом подключении исправного и поверенного водомера, а также обеспечении сохранности пломб на водомере и других опломбированных представителем ВОДОКАНАЛА водопроводных устройств АБОНЕНТА.

3.3.2. По среднемесячному показателю потребления за последние шесть месяцев работы водомера, предшествовавших расчетному периоду: при неисправности или ремонте средств измерений; по истечении их межповерочного срока. Этот порядок расчетов сохраняется вплоть до установки нового, поверенного или отремонтированного счетчика, но на срок не более 30 дней при условии надлежащего оформления присоединения и обеспечении сохранности пломб на опломбированных представителем ВОДОКАНАЛА водопроводных устройствах АБОНЕНТА.

3.3.3. По пропускной способности устройств и сооружений для присоединения к системе водоснабжения при их круглосуточном действии полным сечением со скоростью движения воды 1,2 м/с в любом из ниже перечисленных случаев (без последующего перерасчета количества израсходованной АБОНЕНТОМ питьевой воды и сброшенных им сточных вод):

а) при отсутствии водосчетчиков, в том числе на сбросе сточных вод или при уклонении от их установки, а также при их неисправности или повреждении - с момента обнаружения до установки водосчетчиков;

б) при повреждении водосчетчика или пломб на нем, а также пломб на задвижках обводной линии водомерного узла или других опломбированных представителем ВОДОКАНАЛА водопроводных устройствах АБОНЕНТА, либо негерметичным закрытием задвижек обводной линии и не уведомлении об этом ВОДОКАНАЛА - за период с момента нарушения до обнаружения повреждения, если момент нарушения установить не удалось, то не менее, чем за один месяц. Нарушением целостности пломб признается любое повреждение пломбы или оттиска на ней, либо проволоки, на которой эта пломба установлена, позволяющее АБОНЕНТУ снимать или устанавливать пломбу без участия представителя ВОДОКАНАЛА;

в) при обнаружении самовольного присоединения и самовольного пользования системами водоснабжения и канализации, включая устройства для присоединения к водоразборным колонкам, пожарным гидрантам и домовым вводам - с момента обнаружения (если не доказан более ранний срок начала самовольного пользования) до устранения самовольного присоединения или заключения договора с ВОДОКАНАЛОМ;

- г) при не обеспечении АБОНЕНТОМ представителям ВОДОКАНАЛА доступа к узлам учета воды и сточных вод, а так же к контрольным канализационным колодцам для отбора проб сточных вод, в том числе при отсутствии доступа за счет провала грунта, и (или) заваливания крышек контрольных колодцев, и (или) установки в них самовольно возведенных устройств, препятствующих отбору проб сточных вод – за один расчетный период (за месяц, в котором не был предоставлен доступ.);
- д) при обнаружении самовольного присоединения к сетям и устройствам АБОНЕНТА других потребителей - с момента самовольного присоединения;
- е) при не предоставлении ВОДОКАНАЛУ ежемесячных показаний водомеров и оформленного акта оказанных услуг вод – за один расчетный период;
- ж) при не выполнении Предписания представителя ВОДОКАНАЛА о замене калибра водомера или переносе водомерного узла с целью обеспечения правильного учета потребляемой АБОНЕНТОМ воды и соблюдения правил техники безопасности – со дня истечения срока, установленного Предписанием, по день его выполнения;
- з) при нарушении введенного ВОДОКАНАЛОМ в соответствии с условиями настоящего ДОГОВОРА для АБОНЕНТА или его субабонентов режима ограничения либо прекращения отпуска питьевой воды или приема (сброса) сточных вод – за весь период нарушения;
- и) по истечении 30 дней со дня установленного в паспорте на водомер срока очередной государственной поверки водомера - со дня истечения срока, по день поверки водомера, в случае отсутствия паспорта или указания в нем срока госповерки АБОНЕНТА обязан производить госповерку не реже одного раза в два года);
- к) при обнаружении сброса дождевых и талых вод в канализационную сеть, находящуюся на территории АБОНЕНТА или его хозяйственном ведении – с момента обнаружения до устранения.

3.4. При обнаружении утечки на сетях АБОНЕНТА расчет объемов потерь воды производится в соответствии с Методикой по определению неучтенных потерь воды в системах коммунального водоснабжения.

3.5. При обнаружении вышеуказанных нарушений представитель ВОДОКАНАЛА оформляет Акт. АБОНЕНТ обязан подписать акт, а в случае возражений подписать акт с указанием своих возражений. При отказе представителя АБОНЕНТА от подписания Акта, такой акт считается действительным, если представитель ВОДОКАНАЛА, оформляющий акт, указал в нем, что представитель АБОНЕНТА от подписи отказался. Копия акта, подписанного представителем ВОДОКАНАЛА (как подписанного, так и не подписанная представителем АБОНЕНТА) передается руководителю АБОНЕНТА или направляется АБОНЕНТУ по почте. Если АБОНЕНТ в течение 10 рабочих дней после получения копии акта не представил мотивированное заключение о несогласии с содержанием акта, считается, что АБОНЕНТ согласился с содержанием такого акта.

4. УСЛОВИЯ ПРЕКРАЩЕНИЯ ИЛИ ОГРАНИЧЕНИЯ ОТПУСКА ПИТЬЕВОЙ ВОДЫ И ПРИЕМА СТОЧНЫХ ВОД

4.1. ВОДОКАНАЛ может прекратить или ограничить отпуск питьевой воды из централизованной системы водоснабжения и прием сточных вод в централизованную систему канализации без предварительного уведомления АБОНЕНТА в следующих случаях:

- прекращение энергоснабжения объектов ВОДОКАНАЛА;
- возникновение аварии в результате стихийных бедствий и чрезвычайных ситуаций;
- необходимость увеличения подачи питьевой воды к местам возникновения пожаров.

4.2. ВОДОКАНАЛ может прекратить или ограничить отпуск питьевой воды из централизованной системы водоснабжения и прием сточных вод в централизованную систему канализации после предварительного уведомления АБОНЕНТА в порядке и в случаях, предусмотренных ПРАВИЛАМИ и настоящим ДОГОВОРОМ.

5. РАСЧЕТЫ

5.1. Расчеты за питьевую воду, израсходованную АБОНЕНТОМ, принятые от него сточные воды производятся согласно утвержденным тарифам.

Ориентировочная стоимость ДОГОВОРА на момент заключения в действующих ценах составляет 443 066,40 руб. в год с учетом НДС. Сумма ДОГОВОРА корректируется без дополнительного оформления и согласования СТОРОН в зависимости от фактического водопотребления и водоотведения АБОНЕНТА и изменения тарифов на отпуск воды и прием стоков.

5.2. Оплата за отпущенную питьевую воду и принятые стоки за текущий месяц производится АБОНЕНТОМ по следующим периодам платежей:

- один раз в месяц – до 10 числа расчетного месяца на основании счета на предоплату в размере среднемесячного объема водопотребления.

- окончательный расчет производится по фактическому потреблению на основании выставленного счета-фактуры – до 5 числа месяца, следующего за расчетным, с подписанием акта оказанных услуг.

Оплата услуг ВОДОКАНАЛА осуществляется безналичным путём, перечислением денежных средств на расчетный счет ВОДОКАНАЛА указанный в счете и (или) в счет – фактуре на оплату. Датой исполнения обязанностей по оплате является дата поступления денежных средств на расчетный счет ВОДОКАНАЛА.

5.3. При неоднократном нарушении АБОНЕНТОМ сроков оплаты платежных документов (за два расчетных периода) ВОДОКАНАЛ вправе ограничить или полностью прекратить подачу АБОНЕНТУ питьевой воды, в порядке, предусмотренном ПРАВИЛАМИ.

Оплата работ по прекращению (ограничению) отпуска питьевой воды, вызванных нарушением Абонентом условий договора, и последующему подключению производится АБОНЕНТОМ дополнительно по расценкам ВОДОКАНАЛА.

Ответственность за ущерб и другие последствия, которые могут быть вызваны прекращением подачи воды в связи с произведенным ВОДОКАНАЛОМ отключением, несет АБОНЕНТ.

Оплата за утечки, самовольные присоединения, срыв пломб, повреждения приборов и линий производится АБОНЕНТОМ дополнительно по отдельному счету.

5.4. В случае не оплаты (частичной или полностью) или не своевременной оплаты направленных ВОДОКАНАЛОМ платежных документов в установленные условиями ДОГОВОРА сроки ВОДОКАНАЛ вправе начислить и истребовать у АБОНЕНТА пеню в размере 1/300 ставки рефинансирования от неоплаченной суммы, указанной в платежном документе за каждый день просрочки оплаты. Уплата пени не освобождает АБОНЕНТА от выполнения условий настоящего ДОГОВОРА.

5.5. С целью обеспечения контроля за правильностью расчетов АБОНЕНТ обязуется подписывать со своей стороны оформленные ВОДОКАНАЛОМ акты сверки расчетов за услуги ВОДОКАНАЛА в 10-ти дневный срок со дня предоставления таких актов АБОНЕНТУ.

5.6. При несогласии с объемами потребленной питьевой воды АБОНЕНТ обязан заявить о своем отказе от оплаты в течение 15 дней. Документом, подтверждающим потребление услуг по водоснабжению, являются акт выполненных работ и счет-фактура.

Акт выполненных работ, счета-фактуры, выставленные по прежним реквизитам АБОНЕНТА при не своевременном уведомлении об их изменении, стороны признают выставленными надлежащим образом.

6. ОТВЕТСТВЕННОСТЬ ЗА ЭКСПЛУАТАЦИЮ

6.1. Ответственность за состояние и эксплуатацию водопроводных сетей, сооружений и устройств устанавливается актом разграничения эксплуатационной ответственности, являющимся неотъемлемой частью настоящего ДОГОВОРА. (Приложение № 1)

6.2. АБОНЕНТ несет ответственность за отключение субабонентов от водоснабжения без согласования с ВОДОКАНАЛОМ.

6.3. По вопросам своих взаимоотношений с ВОДОКАНАЛОМ по настоящему договору АБОНЕНТ назначает своего представителя (Ф.И.О., должность, телефон) либо

лицо его замещающее, в период отсутствия (отпуск, командировка, болезнь и т.д.).

При необходимости АБОНЕНТ может назначить также других представителей, известив об этом письменно ВОДОКАНАЛ, выдав новому представителю соответствующую доверенность. Представитель уполномочен осуществлять взаимодействие по вопросам исполнения настоящего договора, в том числе принимать участие в проведении технических обследований и отборе проб сточных вод, выдавать и получать предписания, подписывать акты, подписывать сведения о показаниях водомеров или иные документы, определяющие объемы водопотребления и водоотведения АБОНЕНТА, а также совершать иные действия по поручению СТОРОНЫ.

7. ОБСТОЯТЕЛЬСТВА ФОРС - МАЖОР

7.1. СТОРОНЫ не несут ответственности, если надлежащее исполнение взятых на себя по настоящему ДОГОВОРУ обязательств оказалось невозможным вследствие непреодолимой силы. СТОРОНЫ должны доказать документально те обстоятельства, на которые ссылаются.

8. ПОРЯДОК И УСЛОВИЯ РАСТОРЖЕНИЯ ДОГОВОРА

8.1. ВОДОКАНАЛ имеет право расторгнуть ДОГОВОР, в одностороннем порядке уведомив АБОНЕНТА за один месяц в случае:

- неоднократных (2-х и более раз) нарушений АБОНЕНТОМ сроков оплаты платежных документов (неуплата за два расчетных периода);

- неоднократных нарушений АБОНЕНТОМ (2-х и более раз) установленного настоящим ДОГОВОРОМ режима потребления питьевой воды;

- невыполнения выданных технических условий.

8.2. АБОНЕНТ имеет право расторгнуть ДОГОВОР, в одностороннем порядке уведомив ВОДОКАНАЛ за один месяц до дня расторжения ДОГОВОРА, произведя полную оплату за полученную питьевую воду.

9. ДОПОЛНИТЕЛЬНЫЕ УСЛОВИЯ

9.1. При переходе объекта водоснабжения новому владельцу АБОНЕНТ обязан погасить имеющуюся задолженность по оплате услуг и представить ВОДОКАНАЛУ двухсторонний Акт передачи водопроводных вводов новому владельцу, оформленный надлежащим образом.

До представления такого Акта ответственность за содержание водомерного узла и оплату услуг ВОДОКАНАЛА несет АБОНЕНТ по настоящему ДОГОВОРУ.

9.2. СТОРОНЫ руководствуются официально утвержденными тарифами. Тарифы в течение срока действия могут быть изменены, что влечет за собой изменение условий договора по цене без согласия АБОНЕНТА и без подписания дополнительного соглашения к договору. СТОРОНЫ руководствуются измененными тарифами с момента вступления их в силу в порядке установленном действующим законодательством. ВОДОКАНАЛ сообщает об изменении тарифов через официальные средства массовой информации, а также по запросу АБОНЕНТА.

9.3. Все споры, возникающие при исполнении настоящего ДОГОВОРА, подлежат разрешению в Арбитражном суде Республики Коми с сохранением претензионного порядка.

Корреспонденция доставляется с отметкой о получении или высылается заказной почтой, на которую СТОРОНЫ обязаны дать ответ в течение семи дней со дня получения корреспонденции.

9.4. ВОДОКАНАЛ не несет ответственность за отсутствие воды, произошедшее по вине владельца наружных сетей водоснабжения, через сети которого производится поставка воды.

Все вопросы по обслуживанию и содержанию сетей, находящихся на балансе владельца сетей, АБОНЕНТ решает с владельцем сетей.

9.5. В случае изменения действующего законодательства стороны обязуются руководствоваться вновь принятыми нормативными правовыми актами с момента такого изменения. В данном случае положения договора, измененные действующим законодательством, применяются в редакции действующего законодательства без дополнительного оформления согласования СТОРОН.

9.6. Во всем остальном, не предусмотренном настоящим ДОГОВОРом и ПРАВИЛАМИ, СТОРОНЫ руководствуются действующим законодательством Российской Федерации.

9.7. ДОГОВОР составлен в двух экземплярах. Один экземпляр хранится у АБОНЕНТА, другой после подписания подлежит обязательному возврату в ВОДОКАНАЛ в течение 7-ми рабочих дней с даты получения оферты (настоящего ДОГОВОРА).

10. ДЕЙСТВИЕ ДОГОВОРА

10.1. Настоящий ДОГОВОР вступает в силу с момента подписания СТОРОНАМИ, действует до 31 декабря 2011 г. и распространяет свое действие на отношения СТОРОН, возникшие с 01 января 2011 г. и считается ежегодно продленным, если за месяц до окончания срока не последует заявления одной из СТОРОН об отказе от настоящего ДОГОВОРА или его пересмотре.

Приложения: № 1 - Акт разграничения балансовой принадлежности - 1 экз. на 1 л.

11. ЮРИДИЧЕСКИЕ И БАНКОВСКИЕ РЕКВИЗИТЫ СТОРОН

ВОДОКАНАЛ:

Юридический и почтовый адрес:

169300, РК, г. Ухта, ул. Дзержинского, 4-а,
тел. (8216) 76-01-51

ИНН/КПП 1102028818 / 110201001

р/сч 40702810200020000040

Ухтинский ФКБ «Северный кредит» (ОАО)

БИК 048717736

кор/сч 30101810800000000736, в РКЦ г. Ухта

АБОНЕНТ:

Юридический и почтовый адрес:

169300, РК, г. Ухта, пр. А. Зерюнова, д. 18 кв. 24,
тел (8216) 72-45-00, факс: 72-45-25

ИНН/КПП 1102062304 / 110201001

р/сч 40702810215050000919

Филиал АКБ «Северный Народный Банк»

БИК 048717785

кор/сч 30101810000000000785

ПОДПИСИ



Директор МУП «Ухтводоканал»
МОГО «Ухта»

Е. А. Щелканова

М.П.



Директор ООО «Ухтинская Управляющая
Компания»

А. А. Сапожников

М.П.

с протоколом
разногласий

Абонент № 440.25

Бойлерная, г. Ухта, ул. Советская д. 1

Протокол разногласий

к договору № 440.25 на отпуск питьевой воды и прием сточных вод от 04.03.2011 г.

| Редакция МУП "Ухтаводоканал" МОГО "Ухта" | Редакция ООО "Ухтинская Управляющая Компания" |
|--|---|
| п. 2.2.3.г) По тексту договора. | п. 2.2.3.г) Абонент обязуется обеспечить комплектность, сохранность, работоспособность и нормальное техническое состояние всех без исключения отключающих устройств, находящихся в хозяйственном ведении Абонента. В случае подтопления подвальных помещений, вызванного отсутствием затворов на канализационных сетях, находящихся в эксплуатации абонента, ответственность за причиненный ущерб несет абонент. |
| п. 3.5. По тексту договора. | п. 3.5. При всех выявленных нарушениях составляется двухсторонний Акт представителями "Водоканала" и "Абонента". |
| п. 5.2. По тексту договора. | п. 5.2. Оплата за отпущенную питьевую воду и принятые стоки за текущий месяц производится "Абонентом" по фактическому потреблению на основании выставленного счета-фактуры до 25 числа месяца, следующего за расчетным, с подписанием акта оказанных услуг. |

ВОДОКАНАЛ

Е.А. Щелканова

2011 г.



АБОНЕНТ

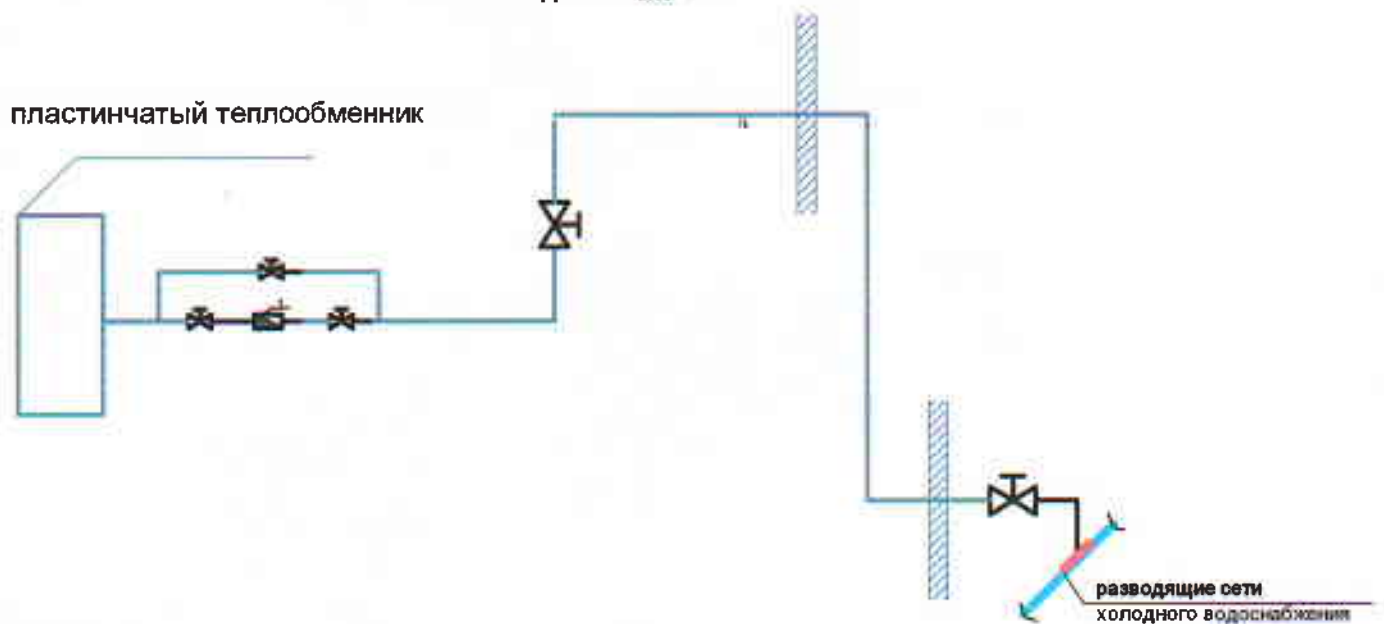
А.А. Сапожников

2011 г.



Акт разграничения эксплуатационной ответственности ООО " Ухтинская Управляющая компания" Бойлерная жилого дома ул. Советская д. 1

схема водоснабжения



условные обозначения

- 1 индивидуальный прибор учета воды
- 2 смывной бачок
- 3 смеситель
- 4 электрический водонагреватель

- 5 унитаз
- 6 сифон
- 7 водоразборный кран
- 8 обратный клапан

- 9 писсуар

- эксплуатационная ответственность Абонента по системам водоснабжения
- эксплуатационная ответственность МУП "Ухтаводоканал" по системам водоснабжения
- эксплуатационная ответственность Абонента по системам водоотведения
- эксплуатационная ответственность МУП "Ухтаводоканал" по системам водоотведения
- граница эксплуатационной ответственности

Директор
МУП "Ухтаводоканал"

Е.А. Щелканова

Абонент

Исполнитель
инженер ПТО Злонов В.А.
т. 76-20-05
08.01.2011г.