

1-18/14

Договор № 440.21
Холодного водоснабжения и водоотведения

г. Ухта

25 марта 2014 года

Муниципальное унитарное предприятие «Ухтаводоканал» муниципального образования городского округа «Ухта» (МУП «Ухтаводоканал»), именуемое в дальнейшем **Организация водопроводно-канализационного хозяйства (Организация ВКХ),** в лице **и.о. директора Филипповой Татьяны Александровны,** действующего на основании приказа № 182-лс от 17.03.2014 г., с одной стороны, и **Общество с ограниченной ответственностью «Ухтинская управляющая компания»,** именуемое в дальнейшем **Абонент,** в лице **директора Сапожникова Андрея Анатольевича,** действующего на основании Устава с другой стороны, заключили настоящий договор о нижеследующем:

I. Предмет договора

1. По настоящему договору Организация ВКХ, осуществляющая холодное водоснабжение и водоотведение, обязуется подавать абоненту через присоединенную водопроводную сеть из централизованных систем холодного водоснабжения холодную (питьевую) воду.

Абонент обязуется оплачивать холодную (питьевую) воду (далее - холодную воду) установленного качества в объеме, определенном настоящим договором. Организация ВКХ обязуется осуществлять прием сточных вод абонента от канализационного выпуска в централизованную систему водоотведения и обеспечивать их транспортировку, очистку и сброс в водный объект, а абонент обязуется соблюдать режим водоотведения, нормативы по объему и составу отводимых в централизованную систему водоотведения сточных вод, требования к составу и свойствам сточных вод, установленные в целях предотвращения негативного воздействия на работу централизованных систем водоотведения, оплачивать водоотведение и принятую холодную воду в сроки, порядке и размере, которые предусмотрены настоящим договором, соблюдать в соответствии с настоящим договором режим потребления холодной воды, а также обеспечивать безопасность эксплуатации находящихся в его ведении водопроводных и канализационных сетей и исправность используемых им приборов учета.

2. Граница раздела балансовой принадлежности и эксплуатационной ответственности по водопроводным и канализационным сетям абонента и Организация ВКХ определяется в акте о разграничении балансовой принадлежности и эксплуатационной ответственности, приведенном в приложении № 1.

Местом исполнения обязательств по договору является точка, расположенная на границе эксплуатационной ответственности абонента и Организации ВКХ.

II. Сроки и режим подачи холодной воды и водоотведения

3. Датой начала подачи холодной воды на объект Абонента и приема от него сточных вод является 01 марта 2014 г.

4. Сведения о режиме подачи холодной воды, гарантированного уровня давления холодной воды в системе водоснабжения в месте присоединения, приведены в приложении № 2 в соответствии с условиями подключения (технологического присоединения) к централизованной системе холодного водоснабжения.

5. Сведения о режиме приема сточных вод, приведены в приложении № 3 к настоящему договору.

III. Тарифы, сроки и порядок оплаты по договору

6. Оплата по настоящему договору осуществляется абонентом по тарифам на питьевую воду (питьевое водоснабжение) и водоотведение, устанавливаемым в соответствии с законодательством Российской Федерации о государственном регулировании цен (тарифов). При установлении Организацией ВКХ двухставочных тарифов указывается размер подключенной нагрузки, в отношении которой применяется ставка тарифа за содержание централизованной системы водоснабжения и водоотведения.

Тариф на холодную (питьевую) воду, установленный на дату заключения настоящего договора, - 36,16 руб./куб. м. (без НДС). Тариф на водоотведение, установленный на дату заключения настоящего договора, - 33,74 руб./куб. м. (без НДС).

7. Расчетный период, установленный настоящим договором, равен 1 календарному месяцу. Абонент оплачивает полученную холодную воду и отведенные сточные воды до 10-го числа месяца, следующего за расчетным месяцем, на основании счетов, выставляемых к оплате организацией водопроводно-канализационного хозяйства не позднее 5-го числа месяца, следующего за расчетным месяцем. Датой оплаты считается дата поступления денежных средств на расчетный счет организации водопроводно-канализационного хозяйства.

8. Сверка расчетов по настоящему договору проводится между организацией водопроводно-

канализационного хозяйства и абонентом не реже 1 раза в год либо по инициативе одной из сторон путем составления и подписания сторонами соответствующего акта. Сторона, инициирующая проведение сверки расчетов по настоящему договору, уведомляет другую сторону о дате ее проведения не менее чем за 5 рабочих дней до дня ее проведения. В случае неявки стороны в указанный срок для проведения сверки расчетов сторона, инициирующая проведение сверки расчетов по договору, составляет и направляет в адрес другой стороны акт сверки расчетов в 2 экземплярах любым доступным способом (почтовое отправление, телеграмма, факсограмма, телефонограмма, информационно-телекоммуникационная сеть "Интернет"), позволяющим подтвердить получение такого уведомления адресатом. В таком случае подписание акта сверки расчетов осуществляется в течение 3 рабочих дней со дня его получения. Акт сверки расчетов в случае неполучения ответа в течение более 10 рабочих дней после направления стороне считается признанным (согласованным) обеими сторонами.

IV. Права и обязанности сторон

9. Организация ВКХ обязана:

- а) осуществлять подачу абоненту холодной воды установленного качества в объеме 9 м^3 в месяц, 108 м^3 в год, ориентировочно до границы эксплуатационной ответственности. Не допускать ухудшения качества воды ниже показателей, установленных законодательством Российской Федерации в области обеспечения санитарно-эпидемиологического благополучия населения и настоящим договором, за исключением случаев, предусмотренных законодательством Российской Федерации;
- б) осуществлять прием сточных вод от Абонента в количестве 9 м^3 в месяц, 108 м^3 в год, ориентировочно, от границы эксплуатационной ответственности в соответствии с действующими нормативными требованиями.
- в) обеспечивать эксплуатацию водопроводных и канализационных сетей, принадлежащих ей на праве собственности или ином законном основании и (или) находящихся в границах ее эксплуатационной ответственности, согласно требованиям нормативно-технических документов;
- г) осуществлять производственный контроль качества питьевой воды и производственный контроль состава и свойств сточных вод;
- д) соблюдать установленный режим подачи холодной воды и режим приема сточных вод;
- е) с даты выявления несоответствия показателей питьевой воды, характеризующих ее безопасность, требованиям законодательства Российской Федерации незамедлительно известить об этом абонента в порядке, предусмотренном законодательством Российской Федерации. Указанное извещение должно осуществляться любыми доступными способами, позволяющими подтвердить получение такого уведомления адресатами (почтовое отправление, телеграмма, факсограмма, телефонограмма, информационно-телекоммуникационная сеть "Интернет");
- ж) предоставлять абоненту информацию в соответствии со стандартами раскрытия информации в порядке, предусмотренном законодательством Российской Федерации;
- з) отвечать на жалобы и обращения абонента по вопросам, связанным с исполнением настоящего договора, в течение срока, установленного законодательством Российской Федерации;
- и) при участии абонента, если иное не предусмотрено правилами организации коммерческого учета воды и сточных вод, утверждаемыми Правительством Российской Федерации, осуществлять допуск к эксплуатации приборов учета, узлов учета, устройств и сооружений, предназначенных для подключения (технологического присоединения) к централизованным системам холодного водоснабжения и водоотведения к эксплуатации;
- к) опломбировать абоненту приборы учета холодной воды и сточных вод без взимания платы, за исключением случаев, предусмотренных правилами организации коммерческого учета воды и сточных вод, утверждаемыми Правительством Российской Федерации, при которых взимается плата за опломбирование приборов учета;
- л) предупреждать абонента о временном прекращении или ограничении холодного водоснабжения и (или) водоотведения в порядке и в случаях, которые предусмотрены настоящим договором и нормативными правовыми актами Российской Федерации;
- м) принимать необходимые меры по своевременной ликвидации аварий и повреждений на централизованных системах холодного водоснабжения и водоотведения, принадлежащих ей на праве собственности или ином законном основании, в порядке и сроки, которые установлены нормативно-технической документацией, а также по возобновлению действия таких систем с соблюдением требований, установленных законодательством Российской Федерации;
- н) в случае прекращения или ограничения холодного водоснабжения уведомлять органы местного самоуправления и структурные подразделения территориальных органов федерального органа исполнительной власти, уполномоченного на решение задач в области пожарной безопасности, о невозможности использования пожарных гидрантов из-за отсутствия или недостаточности напора воды в случае проведения ремонта или возникновения аварии на ее водопроводных сетях;

- о) осуществлять организацию и эксплуатацию зон санитарной охраны источников питьевого и хозяйственно-бытового водоснабжения в соответствии с законодательством Российской Федерации о санитарно-эпидемиологическом благополучии населения;
- п) уведомлять абонента о графиках и сроках проведения планово-предупредительного ремонта водопроводных и канализационных сетей, через которые осуществляется холодное водоснабжение и водоотведение.
- р) принимать сточные воды горячего водоснабжения Абонента от границы балансовой принадлежности и (или) эксплуатационной ответственности в систему канализации Организации ВКХ, согласно данным об отпуске горячей воды, предоставленным энергоснабжающей организацией. Все вопросы по предъявленным объемам горячей воды, Абонент решает с энергоснабжающей организацией.

10. Организация ВКХ вправе:

- а) осуществлять контроль за правильностью учета объемов поданной (полученной абонентом) холодной воды и учета объемов принятых (отведенных) сточных вод;
- б) осуществлять контроль за наличием самовольного пользования и (или) самовольного подключения абонента к централизованным системам холодного водоснабжения и водоотведения и принимать меры по предотвращению самовольного пользования и (или) самовольного подключения к централизованным системам холодного водоснабжения и водоотведения;
- в) временно прекращать или ограничивать холодное водоснабжение и (или) водоотведение в случаях, предусмотренных законодательством Российской Федерации;
- г) иметь беспрепятственный доступ к водопроводным и канализационным сетям, местам отбора проб воды и приборам учета холодной воды в порядке, предусмотренном разделом VI настоящего договора;
- д) инициировать проведение сверки расчетов по настоящему договору.

11. Абонент обязан:

- а) обеспечивать эксплуатацию водопроводных и канализационных сетей, принадлежащих ему на праве собственности или ином законном основании и (или) находящихся в границах его эксплуатационной ответственности, согласно требованиям нормативно-технических документов;
- б) обеспечивать сохранность пломб и знаков поверки на приборах учета, узлах учета, задвижках обводной линии, пожарных гидрантах, задвижках и других устройствах, находящихся в границах его эксплуатационной ответственности;
- в) обеспечивать учет получаемой холодной воды и отводимых сточных вод в порядке, установленном разделом V настоящего договора, и в соответствии с правилами организации коммерческого учета воды, сточных вод, утверждаемыми Правительством Российской Федерации, если иное не предусмотрено настоящим договором;
- г) установить приборы учета холодной воды на границах эксплуатационной ответственности.
- д) соблюдать установленный настоящим договором режим потребления холодной воды и режим водоотведения;
- е) производить оплату по настоящему договору в порядке, в сроки и размере, которые определены в настоящем договоре, и в случаях, установленных законодательством Российской Федерации. Абонент в текущем месяце оплачивает потребленные услуги холодного водоснабжения и водоотведения, исходя из разницы показаний водомера за текущий и предыдущий месяцы и дополнительно вносит плату за коммунальные услуги на общедомовые нужды, согласно действующего законодательства Российской Федерации.
- ж) обеспечивать беспрепятственный доступ представителей организации водопроводно-канализационного хозяйства или по ее указанию представителям иной организации к водопроводным и (или) канализационным сетям и приборам учета в случаях и в порядке, которые предусмотрены разделом VI настоящего договора;
- з) содержать в исправном состоянии системы и средства противопожарного водоснабжения, принадлежащие абоненту или находящиеся в границах (зоне) его эксплуатационной ответственности, включая задвижки, краны и установки автоматического пожаротушения, а также устанавливать соответствующие указатели согласно требованиям норм противопожарной безопасности;
- и) в течение тридцати дней уведомлять организацию водопроводно-канализационного хозяйства о передаче прав на объекты, в отношении которых осуществляется водоснабжение, устройства и сооружения, предназначенные для подключения (технологического присоединения) к централизованным системам холодного водоснабжения и водоотведения, а также о предоставлении прав владения и (или) пользования такими объектами, устройствами или сооружениями третьим лицам в порядке, установленном разделом IX настоящего договора;
- к) незамедлительно сообщать организации водопроводно-канализационного хозяйства обо всех повреждениях или неисправностях на водопроводных и канализационных сетях, сооружениях и устройствах, приборах учета, о нарушениях работы централизованных систем холодного

водоснабжения и водоотведения, которые могут оказать негативное воздействие на работу централизованной системы водоотведения и причинить вред окружающей среде;

л) обеспечить в сроки, установленные законодательством Российской Федерации, ликвидацию повреждения или неисправности водопроводных и канализационных сетей, принадлежащих абоненту на праве собственности или ином законном основании и (или) находящихся в границах его эксплуатационной ответственности, а также устранить последствия таких повреждений и неисправностей;

м) предоставлять иным абонентам и транзитным организациям возможность подключения (технологического присоединения) к водопроводным и канализационным сетям, сооружениям и устройствам, принадлежащим абоненту на законном основании, только при наличии согласования организации водопроводно-канализационного хозяйства;

н) не создавать препятствий для водоснабжения и водоотведения абонентов и транзитных организаций, водопроводные и (или) канализационные сети которых присоединены к водопроводным и (или) канализационным сетям абонента;

о) представлять Организации ВКХ сведения об абонентах, в отношении которых абонент является транзитной организацией, по форме и в объеме, которые согласованы сторонами;

п) осуществлять организацию и эксплуатацию зон санитарной охраны источников питьевого и хозяйственно-бытового водоснабжения в соответствии с законодательством Российской Федерации о санитарно-эпидемиологическом благополучии населения;

р) осуществлять сброс сточных вод от напорных коллекторов абонента в самотечную сеть канализации организации водопроводно-канализационного хозяйства через колодец - гаситель напора;

с) обеспечивать локальную очистку сточных вод в случаях, предусмотренных правилами холодного водоснабжения и водоотведения, утверждаемыми Правительством Российской Федерации;

12. Абонент имеет право:

а) получать в необходимых объемах коммунальные услуги надлежащего качества;

б) получать от Организации ВКХ информацию о результатах производственного контроля качества питьевой воды, осуществляемого Организацией водопроводно-канализационного хозяйства в порядке, предусмотренном законодательством Российской Федерации;

в) получать от Организации ВКХ информацию об изменении установленных тарифов на питьевую воду (питьевое водоснабжение) и на водоотведение;

г) привлекать третьих лиц для выполнения работ по устройству узла учета;

д) инициировать проведение сверки расчетов по настоящему договору;

е) осуществлять в целях контроля качества холодной воды, отбор проб холодной воды, в том числе параллельных проб, а также принимать участие в отборе проб холодной воды, осуществляемом организацией водопроводно-канализационного хозяйства.;

ж) осуществлять иные права, предусмотренные действующим законодательством.

V. Порядок осуществления учета поданной холодной воды и принимаемых сточных вод, сроки и способы представления показаний приборов учета Организации ВКХ

13. Для учета объемов поданной абоненту холодной воды и объема принятых сточных вод стороны используют приборы учета, если иное не предусмотрено правилами организации коммерческого учета воды и сточных вод, утверждаемыми Правительством Российской Федерации. При временном отсутствии приборов учета расхода сточных вод, объем водоотведения Абонента и его субабонентов устанавливается равным суммарному объему водопотребления из всех источников водоснабжения (включая горячее водоснабжение).

14. Сведения об узлах учета и приборах учета воды приложения № 4.

15. Коммерческий учет полученной холодной воды и отведенных сточных вод обеспечивает Абонент.

16. Количество поданной Организацией ВКХ холодной воды определяется стороной, осуществляющей коммерческий учет холодной воды, в соответствии с данными учета фактического потребления холодной воды по показаниям приборов учета. Коммерческий учет сточных вод, осуществляется расчетным способом.

17. В случае отсутствия у абонента приборов учета холодной воды, абонент обязан установить и ввести в эксплуатацию приборы учета холодной воды.

18. Абонент ежемесячно снимает показания приборов учета с 23 по 25 число текущего месяца, вносит их в журнал учета показаний водомеров, и передает данные сведения в Организацию ВКХ не позднее 26 числа текущего месяца.

19. Передача абонентом сведений о показаниях приборов учета Организации ВКХ осуществляется

любыми доступными способами, позволяющими подтвердить получение такого уведомления адресатом: тел/факс: 76-01-51, e-mail: uvk.suir@inbox.ru

VI. Порядок обеспечения абонентом доступа Организации ВКХ к водопроводным и канализационным сетям (контрольным канализационным колодцам), местам отбора проб воды и сточных вод, приборам учета холодной воды и сточных вод

20. Абонент обязан обеспечить доступ представителям Организации ВКХ к местам отбора проб, приборам учета (узлам учета) и иным устройствам в следующем порядке:

а) Организация ВКХ предварительно оповещает абонента о дате и времени посещения с приложением списка проверяющих (при отсутствии служебных удостоверений или доверенности). Оповещение осуществляется любыми доступными способами, позволяющими подтвердить получение такого уведомления адресатом (почтовое отправление, телеграмма, факсограмма, телефонограмма, информационно-телекоммуникационная сеть "Интернет").

б) уполномоченные представители Организации ВКХ предъявляют абоненту служебное удостоверение;

в) доступ представителям Организации ВКХ к местам отбора проб воды, приборам учета (узлам учета) и иным устройствам, установленным настоящим договором, осуществляется только в установленных настоящим договором местах отбора проб холодной воды;

г) абонент принимает участие в проведении Организацией ВКХ всех проверок, предусмотренных настоящим разделом;

д) отказ в доступе (недопуск) представителям Организации ВКХ к приборам учета (узлам учета) воды и сточных вод приравнивается к неисправности прибора учета, что влечет за собой применение расчетного способа при определении количества поданной (полученной) за определенный период холодной воды и принятых сточных вод за весь период нарушения. Продолжительность периода нарушения определяется в соответствии с правилами организации коммерческого учета воды и сточных вод, утверждаемыми Правительством Российской Федерации.

VII. Порядок контроля качества питьевой воды

21. Производственный контроль качества питьевой воды, подаваемой абоненту с использованием централизованных систем холодного водоснабжения, осуществляется в соответствии с правилами осуществления производственного контроля качества питьевой воды и качества горячей воды, утверждаемыми Правительством Российской Федерации.

22. Качество подаваемой холодной питьевой воды должно соответствовать требованиям законодательства Российской Федерации в области обеспечения санитарно-эпидемиологического благополучия населения. Допускается временное несоответствие качества питьевой воды установленным требованиям, за исключением показателей качества питьевой воды, характеризующих ее безопасность, при этом это качество должно соответствовать пределам, определенным планом мероприятий по приведению качества питьевой воды в соответствие с установленными требованиями.

Качество подаваемой технической воды должно соответствовать требованиям, установленным действующим законодательством.

23. Абонент имеет право в любое время в течение срока действия настоящего договора самостоятельно отобрать пробы для проведения лабораторного анализа качества питьевой воды и направить их для лабораторных испытаний организациям, аккредитованным в порядке, установленном законодательством Российской Федерации. Отбор проб воды, в том числе отбор параллельных проб воды, производится в порядке, предусмотренном правилами осуществления производственного контроля качества питьевой воды и качества горячей воды, утверждаемыми Правительством Российской Федерации. Абонент обязан известить организацию о времени и месте отбора проб воды не позднее 3 суток до проведения отбора проб воды.

VIII. Условия временного прекращения или ограничения холодного водоснабжения и приема сточных вод

24. Организация ВКХ вправе осуществить временное прекращение или ограничение холодного водоснабжения и приема сточных вод абонента только в случаях, установленных Федеральным законом "О водоснабжении и водоотведении", при условии соблюдения порядка временного прекращения или ограничения холодного водоснабжения и водоотведения, установленного правилами холодного водоснабжения и водоотведения, утверждаемыми Правительством Российской Федерации.

25. Организация ВКХ в течение 24 часов с момента временного прекращения или ограничения

холодного водоснабжения и приема сточных вод абонента уведомляет о таком прекращении или ограничении:

а) абонента;

б) Администрацию МОГО «Ухта»;

в) Территориальный отдел Территориального управления Роспотребнадзора по Республике Коми в г. Ухте;

г) 2 отряд УГПС МЧС России РК.

26. Уведомление Организации ВКХ о временном прекращении или ограничении холодного водоснабжения и приема сточных вод абонента, а также уведомление о снятии такого прекращения или ограничения и возобновлении холодного водоснабжения и приема сточных вод направляются соответствующим лицам любыми доступными способами (почтовое отправление, телеграмма, факсограмма, телефонограмма, информационно-телекоммуникационная сеть "Интернет"), позволяющими подтвердить получение такого уведомления адресатом.

IX. Порядок уведомления Организации ВКХ о переходе прав

на объекты, в отношении которых осуществляется водоснабжение и водоотведение

27. В случае передачи прав на объекты, устройства и сооружения, предназначенные для подключения (присоединения) к централизованным системам холодного водоснабжения и водоотведения, а также предоставления прав владения и (или) пользования такими объектами, устройствами или сооружениями третьим лицам абонент в течение 3 дней со дня наступления одного из указанных событий направляет Организации ВКХ письменное уведомление с указанием лиц, к которым перешли права. Уведомление направляется по почте или нарочным.

28. Уведомление считается полученным Организацией ВКХ с даты почтового уведомления о вручении или подписи о получении уполномоченным представителем Организации ВКХ на 2-м экземпляре уведомления.

29. В случае перехода прав на объекты, устройства и сооружения, предназначенные для подключения (присоединения) к централизованным системам холодного водоснабжения и водоотведения, а также предоставления прав владения и (или) пользования такими объектами, устройствами или сооружениями третьим лицам, Абонент имеет право расторгнуть договор в одностороннем порядке уведомив Организацию ВКХ за один месяц до дня расторжения договора, произведя полную оплату за полученную питьевую воду.

X. Условия водоснабжения и (или) водоотведения иных лиц, объекты которых подключены к водопроводным и (или) канализационным сетям, принадлежащим абоненту

30. Абонент представляет Организации ВКХ сведения о лицах, объекты которых подключены к водопроводным и (или) канализационным сетям, принадлежащим абоненту.

31. Сведения об абонентах, объекты которых подключены к водопроводным и (или) канализационным сетям, принадлежащим абоненту, представляются в письменном виде с указанием наименования лиц, срока подключения, места и схемы подключения, разрешаемого отбора объема холодной воды и режима подачи воды, наличия узла учета воды и сточных вод, мест отбора проб воды и сточных вод. Организация ВКХ вправе запросить у абонента иные необходимые сведения и документы.

32. Организация ВКХ осуществляет водоснабжение лиц, объекты которых подключены к водопроводным сетям абонента, при условии, что такие лица заключили договор о водоснабжении с Организацией ВКХ.

33. Организация ВКХ осуществляет отведение (прием) сточных вод физических и юридических лиц, объекты которых подключены к канализационным сетям абонента, при условии, что такие лица заключили договор водоотведения с организацией ВКХ.

34. Организация ВКХ не несет ответственности за нарушения условий настоящего договора, допущенные в отношении лиц, объекты которых подключены к водопроводным сетям абонента и которые не имеют договора холодного водоснабжения и (или) единого договора холодного водоснабжения и водоотведения с Организацией ВКХ.

35. Абонент в полном объеме несет ответственность за нарушения условий настоящего договора, произошедшие по вине лиц, объекты которых подключены к канализационным сетям абонента и которые не имеют договора водоотведения и (или) единого договора холодного водоснабжения и водоотведения с организацией водопроводно-канализационного хозяйства.

XI. Порядок урегулирования споров и разногласий

36. Все споры и разногласия, возникающие между сторонами, связанные с исполнением настоящего договора, подлежат досудебному урегулированию в претензионном порядке.

37. Претензия направляется по адресу стороны, указанному в реквизитах договора, и должна

содержать:

а) сведения о заявителе (наименование, местонахождение, адрес);

б) содержание спора и разногласий;

в) сведения об объекте (объектах), в отношении которого возникли разногласия (полное наименование, местонахождение, правомочие на объект (объекты), которым обладает сторона, направившая претензию);

г) другие сведения по усмотрению стороны.

38. Сторона, получившая претензию, в течение 5 рабочих дней со дня ее поступления обязана рассмотреть претензию и дать ответ.

39. Стороны составляют акт об урегулировании спора (разногласий).

40. В случае недостижения сторонами соглашения спор и разногласия, возникшие в связи с исполнением настоящего договора, подлежат урегулированию в суде в порядке, установленном законодательством Российской Федерации.

XII. Ответственность сторон

41. За неисполнение или ненадлежащее исполнение обязательств по настоящему договору стороны несут ответственность в соответствии с законодательством Российской Федерации.

42. В случае нарушения Организацией ВКХ требований к качеству питьевой воды, режима подачи холодной воды и (или) уровня давления холодной воды, абонент вправе потребовать пропорционального снижения размера оплаты по настоящему договору в соответствующем расчетном периоде.

В случае нарушения Организацией ВКХ режима приема сточных вод абонент вправе потребовать пропорционального снижения размера оплаты по настоящему договору в соответствующем расчетном периоде.

Ответственность Организации ВКХ за качество подаваемой питьевой воды определяется до границы эксплуатационной ответственности по водопроводным сетям абонента и организации ВКХ, установленной в соответствии с актом о разграничении эксплуатационной ответственности, приведенным в приложении N 1.

43. В случае неисполнения, либо ненадлежащего исполнения абонентом обязательств по оплате настоящего договора, Организация ВКХ вправе потребовать от абонента уплаты неустойки в размере двукратной ставки рефинансирования (учетной ставки) Центрального банка Российской Федерации, установленной на день предъявления соответствующего требования, от суммы задолженности за каждый день просрочки.

XIII. Обстоятельства непреодолимой силы

44. Стороны освобождаются от ответственности за неисполнение либо ненадлежащее исполнение обязательств по настоящему договору, если оно явилось следствием обстоятельств непреодолимой силы и если эти обстоятельства повлияли на исполнение настоящего договора.

При этом срок исполнения обязательств по настоящему договору отодвигается соразмерно времени, в течение которого действовали такие обстоятельства, а также последствиям, вызванным этими обстоятельствами.

45. Сторона, подвергшаяся действию непреодолимой силы, обязана известить другую сторону любыми доступными способами без промедления (не позднее 24 часов) о наступлении указанных обстоятельств или предпринять все действия для уведомления другой стороны.

Извещение должно содержать данные о наступлении и характере указанных обстоятельств.

Сторона должна без промедления, не позднее 24 часов, известить другую сторону о прекращении таких обстоятельств.

XIV. Действие договора

46. Настоящий договор вступает в силу с 01 марта 2014 г.

47. Настоящий договор заключен на срок по 31 декабря 2014 г.

48. Настоящий договор считается продленным на тот же срок и на тех же условиях, если за один месяц до окончания срока его действия ни одна из сторон не заявит о его прекращении или изменении либо о заключении нового договора на иных условиях.

49. Настоящий договор может быть расторгнут до окончания срока действия настоящего договора по обоюдному согласию сторон.

50. В случае предусмотренного законодательством Российской Федерации отказа организации водопроводно-канализационного хозяйства от исполнения настоящего договора при его изменении в одностороннем порядке настоящий договор считается расторгнутым.

XV. Прочие условия

51. Изменения к настоящему договору считаются действительными, если они оформлены в

письменном виде, подписаны уполномоченными на то лицами и заверены печатями обеих сторон.
52. Одна сторона в случае изменения у нее наименования, места нахождения или банковских реквизитов обязана уведомить об этом другую сторону в письменной форме в течение 5 рабочих дней со дня наступления указанных обстоятельств любыми доступными способами, позволяющими подтвердить получение такого уведомления адресатом.

53. При исполнении настоящего договора стороны обязуются руководствоваться законодательством Российской Федерации, в том числе положениями Федерального закона "О водоснабжении и водоотведении", правилами предоставления коммунальных услуг собственникам и пользователям помещений в многоквартирных домах и жилых домов, утверждаемыми Правительством Российской Федерации, и иными нормативными правовыми актами Российской Федерации.

54. Настоящий договор составлен в 2 экземплярах, имеющих равную юридическую силу.

55. Приложения к настоящему договору являются его неотъемлемой частью.

XVI. Приложения:

Приложение № 1 – Акт разграничения эксплуатационной ответственности – 1 экз. на 2 л.;

Приложение № 2 – Сведения о режиме подачи холодной воды (гарантированного объема подачи воды (в том числе на нужды пожаротушения), гарантированного уровня давления холодной воды в системе водоснабжения в месте присоединения) – 1 экз. на 1 л.;

Приложение № 3- Сведения о режиме приема сточных вод – 1 экз. на 1 л.;

Приложение № 4 – Сведения об узлах учета и приборах учета воды, сточных вод и местах отбора проб воды– 1 экз. на 1 л.

XVII. Реквизиты и подписи сторон:

Организация ВКХ:

Юридический и почтовый адрес:

169300, Республика Коми, г. Ухта,

ул. Дзержинского, 4а,

тел. (8216) 76-21-53, факс: 76-17-38

e-mail: ukhtavodokanal@mail.ru

ИНН/ КПП 1102028818 / 110201001

р/сч 407 028 104 060 000 000 40

Банк «Северный Кредит» (ОАО)

Кор/сч 301 018 105 000 000 007 69

в ГРКЦ ГУ Банка России по Вологодской

области

БИК 041909769

Абонент:

Юридический и почтовый адрес:

169300, Республика Коми, г. Ухта,

пр. А. Зерюнова, д. 18 кв. 24

тел.: (8216)72-45-25, 72-45-00, 76-47-98

e-mail: 75952@mail.ru

ИНН/КПП 1102046077/110201001

р/сч 40702810007290000563

ФАКБ «Северный Народный банк»

(ОАО) г. Ухта

кор/сч 30101810000000000785

БИК 048717785

И.о. директора
МУП «Ухтаводоканал»

Т.А. Филиппова

2014 г.



Директор
ООО «Ухтинская управляющая
компания»

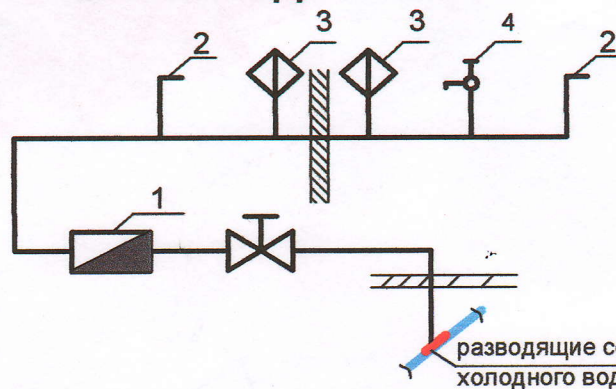
А.А. Сапожников

м.п.

2014 г.

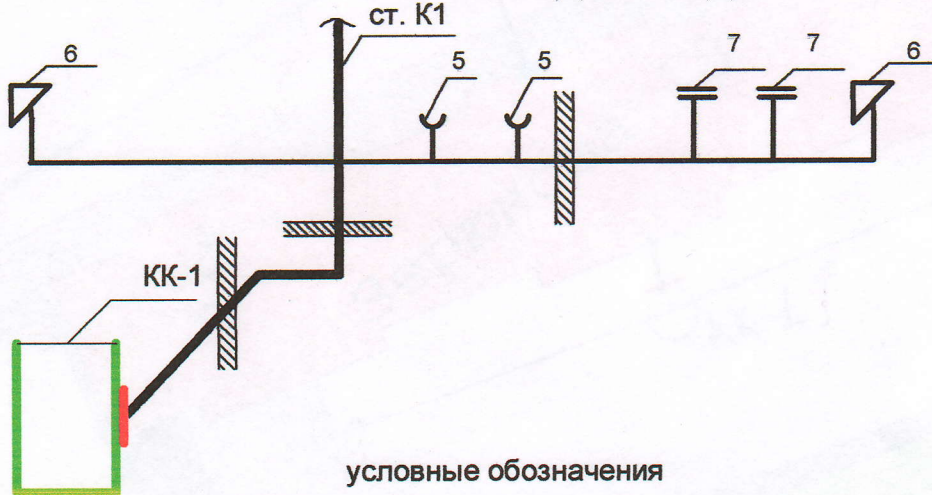


Акт разграничения эксплуатационной ответственности
ООО "Ухтинская Управляющая компания"
г.Ухта, пр.Зерюнова д.18
нежилое помещение №1.001 под размещение офиса,
цокольный этаж (№7-12,31,32,38-46)
схема водоснабжения



разводящие сети (Внутридомовые)
холодного водоснабжения

схема водоотведения



условные обозначения

- | | |
|------------------------------------|------------|
| 1 индивидуальный прибор учета воды | 5 сифон |
| 2 смывной бачок | 6 унитаз |
| 3 смеситель | 7 заглушка |
| 4 водоразборный кран | |

- эксплуатационная ответственность Абонента по системам водоснабжения
- эксплуатационная ответственность МУП "Ухтаводоканал" по системам водоснабжения
- эксплуатационная ответственность Абонента по системам водоотведения
- эксплуатационная ответственность МУП "Ухтаводоканал" по системам водоотведения
- граница эксплуатационной ответственности

Директор
МУП "Ухтаводоканал"

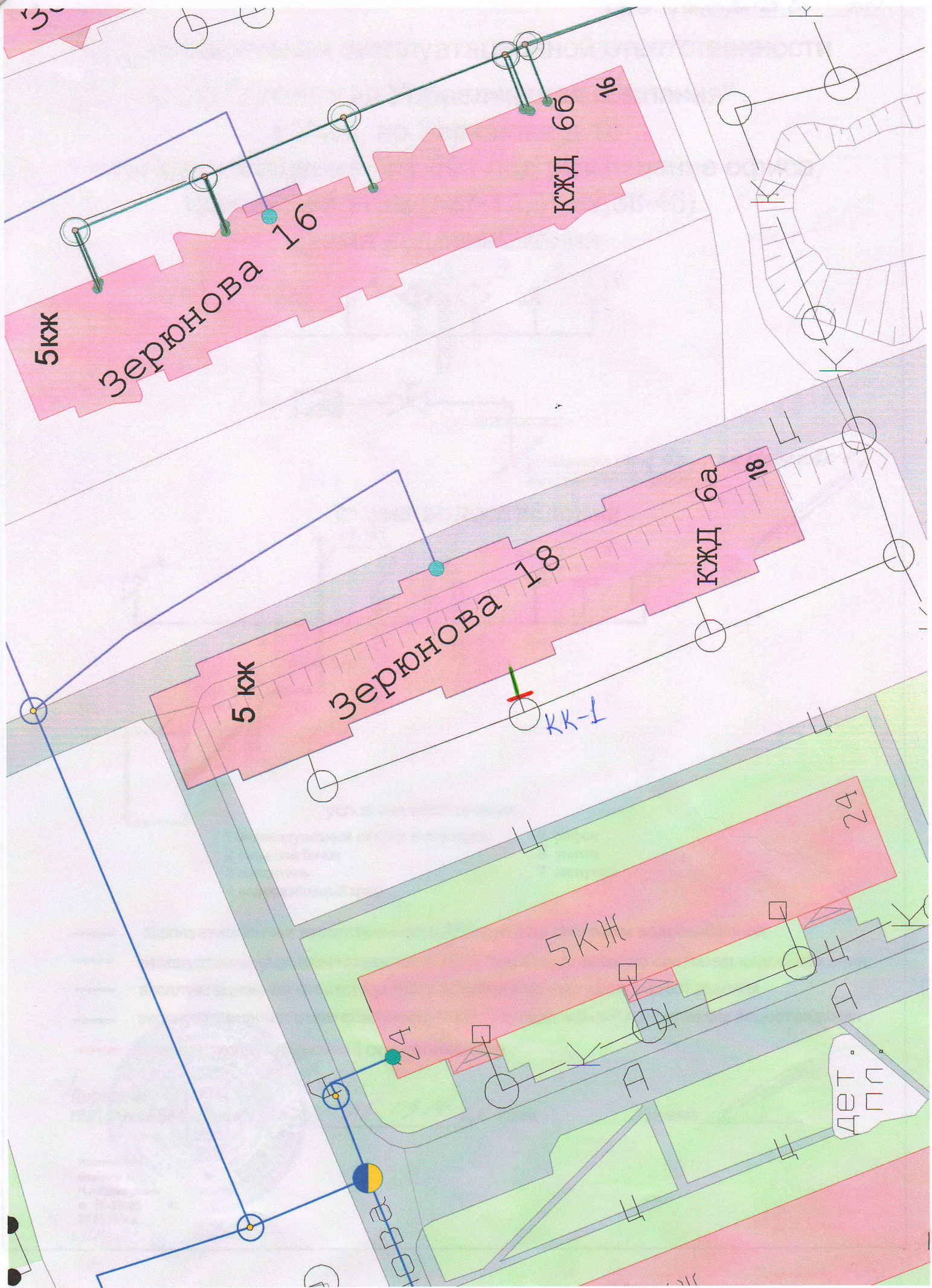


25.03.14 Е.А. Мека

Абонент

Исполнитель
инженер ПТО
М.А.Краснухина
т. 76-20-05
20.03.2014г.

М.А. Краснухина



5КЖ

Зерюнова 16

КЖД

16

5 КЖ

Зерюнова 18

КЖД 6а

18

5КЖ

24

24

дет. пл.

КЖ-1

1000

СВЕДЕНИЯ

о режиме подачи холодной воды (гарантированного объема подачи воды (в том числе на нужды пожаротушения), гарантированного уровня давления холодной воды в системе водоснабжения в месте присоединения)

Режим установлен с 01.03.2014 г. по 31.12.2014 г.

N п/п	Наименование объекта	Гарантированный объем подачи холодной воды (м ³ /мес.)	Гарантированный объем подачи холодной воды на нужды пожаротушения (м ³ /мес.)	Гарантированный уровень давления холодной воды в централизованной системе водоснабжения в месте присоединения кгс/см ²
1	2	3	4	5
1	*Нежилое помещение №1.001, пр. А. Зерюнова, д. 18	9	-	2.6

* - на момент заключения в помещении размещается офис.

И.о. директора
МУП «Ухтаводоканал»

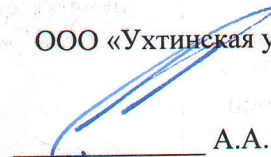


Т.А. Филиппова



2014 г.

Директор
ООО «Ухтинская управляющая компания»



А.А. Сапожников

М.П.
2014г.




Приложение N 3
к договору № 440.21 от 25.03.2014 г.
холодного водоснабжения
и водоотведения

РЕЖИМ
приема сточных вод

Наименование объекта	Максимальный расход сточных вод, м ³ (суточный)	Максимальный расход сточных вод, м ³ (часовой)
1	2	3
Нежилое помещение №1.001, пр. А. Зерюнова, д. 18	0,296	0,0123

И.о. директора
МУП «Ухтаводоканал»

Т.А. Филиппова

М.П.



2014 г.

Директор
ООО «Ухтинская управляющая компания»

А.А. Сапожников

М.П.

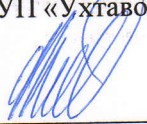
2014г.



СВЕДЕНИЯ
об узлах учета и приборах учета воды

№ п/п	Месторасположение узла учета	Диаметр прибора учета, мм	Марка и заводской номер прибора учета	Технический паспорт прилагается, л.	Показания приборов учета на 28.02.2014 г.	Дата опломбирования	Дата очередной поверки
1	2	3	4	5	6	7	8
1	Нежилое помещение (офис 2), пр. А. Зерюнова, д. 18	15	468737 Тритон 15 (КВх, КВг)	1	00277		28.01.2016 г.

И.о. директора
МУП «Ухтаводоканал»



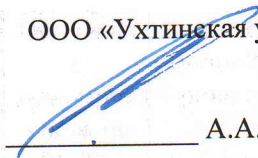
Т.А. Филиппова

М.П.

« _____ » 2014 г.



Директор
ООО «Ухтинская управляющая компания»



А.А. Сапожников

М.П.

« _____ » 2014 г.

