

Договор №13061.

на выполнение услуг по техническому и аварийному обслуживанию систем учета и регулирования расхода тепловой энергии

г.Ухта

"01" января 2013г.

Общество с ограниченной ответственностью "Ухтинская управляющая компания", именуемое в дальнейшем **Заказчик**; в лице директора **Сапожникова Андрея Анатольевича**, действующего на основании Устава, с одной стороны, и Общество с ограниченной ответственностью Проектно-строительная фирма "Ухтажилстройпроект", именуемое в дальнейшем **Исполнитель**, в лице генерального директора **Елькина Льва Григорьевича**, действующего на основании Устава, с другой стороны, заключили настоящий договор, далее – Договор, о следующем:

1. ПРЕДМЕТ ДОГОВОРА

- 1.1. Исполнитель обязуется оказывать услуги по техническому и аварийному обслуживанию объектов Заказчика, а Заказчик в сроки, предусмотренные Договором оплачивать выполненные Исполнителем услуги.
- 1.2. К объектам, обслуживаемым Исполнителем по Договору, относятся внутридомовые инженерные сети и системы Заказчика в границах эксплуатационной ответственности, указанные в Приложении №1.
- 1.3. Перечень обслуживаемых объектов с указанием адресов и расчет стоимости услуг указан в Приложении №2.
- 1.4. Перечень работ, услуг и затрат, включенных в стоимость услуг по Договору определен в Приложении №3.

2. СТОИМОСТЬ УСЛУГ И ПОРЯДОК РАСЧЕТА

- 2.1. Стоимость услуг по Договору устанавливается по соглашению сторон в размере **59 153,00 (Пятьдесят девять тысяч сто пятьдесят три рубля 00 копеек) в месяц**, НДС не облагается.
- 2.2. Указанная в п.2.1. стоимость является среднемесячной суммой годовой стоимости услуг, подлежит оплате за каждый месяц действия Договора, вне зависимости от объема предоставленных услуг в каждом конкретном месяце, и от продолжительности отопительного сезона.
- 2.3. По окончании каждого месяца стороны оформляют акт сдачи-приемки оказанных услуг по техническому и аварийному обслуживанию.
- 2.4. Оплата оказанных Исполнителем услуг, производится Заказчиком в 15-дневный срок со дня оформления акта сдачи-приемки оказанных услуг.

3. СРОК ДЕЙСТВИЯ ДОГОВОРА

- 3.1. Договор заключен сроком с **"01" января 2013 года по "31" декабря 2013 года**, вступает в силу с момента его подписания и действует до полного исполнения сторонами всех своих обязательств.

4. ОБЯЗАТЕЛЬСТВА ИСПОЛНИТЕЛЯ

- 4.1. Качественно и своевременно оказывать услуги по Договору.
- 4.2. В случае обнаружения аварийных ситуаций на обслуживаемых по Договору объектах, обеспечить прибытие специалистов для проверки и установления причин – в течение 4 часов с момента обнаружения, устранить выявленные неисправности – в течение 48 часов с момента обнаружения.
- 4.3. Обеспечивать в период оказания услуг соблюдение действующих норм и правил, выполнение необходимых мероприятий по охране труда и технике безопасности, охране окружающей среды, пожарной безопасности.
- 4.4. Ежемесячно, до 5 числа месяца, следующего за отчетным месяцем, предоставлять Заказчику Акт сдачи-приемки оказанных услуг с информацией о проделанной работе и техническом состоянии Объекта.

5. ОБЯЗАТЕЛЬСТВА ЗАКАЗЧИКА

- 5.1. При обнаружении признаков аварийного состояния объектов обслуживания, своевременно ставить об этом в известность Исполнителя по телефонам, указанных в Приложении №3 Договора.
- 5.2. Обеспечить Исполнителю беспрепятственный доступ к объектам Заказчика для осуществления работ по данному Договору.
- 5.3. Содержать внутридомовые сети и системы в исправном состоянии, нести ответственность за сохранность оборудования, обеспечивать противопожарные требования.
- 5.4. В пятидневный срок с момента получения Акта сдачи-приемки оказанных услуг подписать его или предоставить Исполнителю письменный мотивированный отказ. При не поступлении в адрес Исполнителя указанных документов в течение 10 дней, с момента получения их Заказчиком, акты сдачи-приемки оказанных услуг считаются подписанными (утвержденными) и принятыми к оплате.
- 5.5. Производить оплату оказанных Исполнителем услуг в порядке, установленном Договором.

6. ОТВЕТСТВЕННОСТЬ СТОРОН

- 6.1. За неисполнение или ненадлежащее исполнение своих обязательств по Договору, Стороны несут ответственность в соответствии с действующим законодательством.
- 6.2. При нарушении Исполнителем сроков исполнения обязательств по оказываемым услугам, Исполнитель уплачивает Заказчику неустойку в размере 0,1% от стоимости услуг за каждый день просрочки исполнения работ.
- 6.3. При нарушении Заказчиком сроков исполнения обязательств по оплате оказанных услуг, Заказчик уплачивает Исполнителю пени в размере 0,1% от просроченного платежа за каждый день просрочки.

6.4. Санкции за нарушение договорных обязательств, а также суммы возмещения убытков (ущерба) подлежат начислению (выплате, взысканию) только на основании вступившего в силу решения суда, либо письменных соглашений сторон о признании сумм должником.

7. ИЗМЕНЕНИЕ И РАСТОРЖЕНИЕ ДОГОВОРА

- 7.1. Все изменения и дополнения к Договору оформляются дополнительными соглашениями.
- 7.2. Договор может быть расторгнут до истечения срока письменным уведомлением одной из сторон за 15 дней.
- 7.3. При расторжении Договора, Заказчик обязуется возместить понесенные Исполнителем расходы в пределах оказанного объема услуг.

8. ПРОЧИЕ УСЛОВИЯ

- 8.1. Исполнитель не имеет права действовать от имени Заказчика, если только это право не подтверждено письменным документом.
- 8.2. Исполнитель не несет ответственности за качество теплоносителя, электроэнергии, холодной и горячей воды, поставляемые ресурсоснабжающими организациями.
- 8.3. Стоимость энергоресурсов - теплоносителя, электроэнергии, холодной и горячей воды, используемых Сторонами при исполнении Договора, оплачивается Заказчиком.
- 8.4. В случае изменения своих реквизитов Стороны обязаны известить друг друга в письменной форме в пятидневный срок. При отсутствии таких сообщений, вся корреспонденция, направленная Сторонами друг другу, по адресам, указанным в Договоре считается доставленной и полученной, даже если адресат по этому адресу более не находится.
- 8.5. Факсимильная переписка имеет полноценную юридическую силу.
- 8.6. Во всем, что не предусмотрено Договором, стороны руководствуются действующим законодательством и нормативными актами.
- 8.7. Договор составлен в 2-х подлинных экземплярах, по одному для каждой из сторон.
- 8.8. Все указанные в Договоре приложения являются его неотъемлемой частью.

9. ПРИЛОЖЕНИЯ

- Приложение №1. Акты разграничения эксплуатационной ответственности на 7 стр.
Приложение №2. Перечень обслуживаемых объектов и расчет стоимости услуг на 1 стр.
Приложение №3. Перечень работ, услуг и затрат на 1 стр.

10. АДРЕСА И БАНКОВСКИЕ РЕКВИЗИТЫ СТОРОН

ИСПОЛНИТЕЛЬ:

ООО ПСФ "Ухтажилстройпроект"
Юрид.адрес: 169300, Республика Коми, г.Ухта, ул.Юбилейная, д.14.
Почт./Факт.адрес: 169300, Республика Коми, г.Ухта, пер.Интернациональный, д.1А.
Тел/факс: 8(82-16) 79-57-16.
Реквизиты: ИНН 1102000795 / КПП 110201001
р/с 40702810200170000450
в ф-ле "ГПБ" (ОАО) в г. Ухте, г.Ухта,
к/с 30101810100000000779, БИК 048717779
ОГРН: 1021100731497,
ОКПО: 5429274, ОКВЭД: 45.3; 40.30.

ЗАКАЗЧИК:

ООО "Ухтинская управляющая компания"
Адрес: 169300, г.Ухта, ул.Ленина, д.37/5-11.
Тел/факс: 8(82-16) 72-45-00, 72-45-25.
Реквизиты: ИНН 1102046077 / КПП 110201001
р/с 40702810007290000563
ФАКБ "Северный Народный Банк"
к/с 30101810000000000785
БИК 048717785,
ОГРН: 1041100605391,
ОКПО: 73320927.



Генеральный директор
ООО ПСФ "Ухтажилстройпроект"

Л.Г.Елькин



Директор

ООО "Ухтинская управляющая компания"

А.А.Сапожников

АКТ
разграничения эксплуатационной ответственности
между Заказчиком и Исполнителем

Настоящий акт составлен между Заказчиком – ООО "Ухтинская управляющая компания", в лице директора Сапожникова Андрея Анатольевича, с одной стороны, и Исполнителем – ООО ПСФ "Ухтажилстройпроект", в лице генерального директора Елькина Льва Григорьевича, с другой стороны о нижеследующем:

1. Наименование объекта: Два узла учета тепла с системой автоматического погодного регулирования на отопление и индивидуальным пластинчатым водоподогревателем ГВС по адресу: г.Ухта, пр.А.Зерюнова, д.б.

2. Границами эксплуатационной ответственности сторон являются красные линии разграничения на месте отключающих задвижек на подающем и обратном трубопроводах теплоснабжения объекта.

3. Схема объекта:

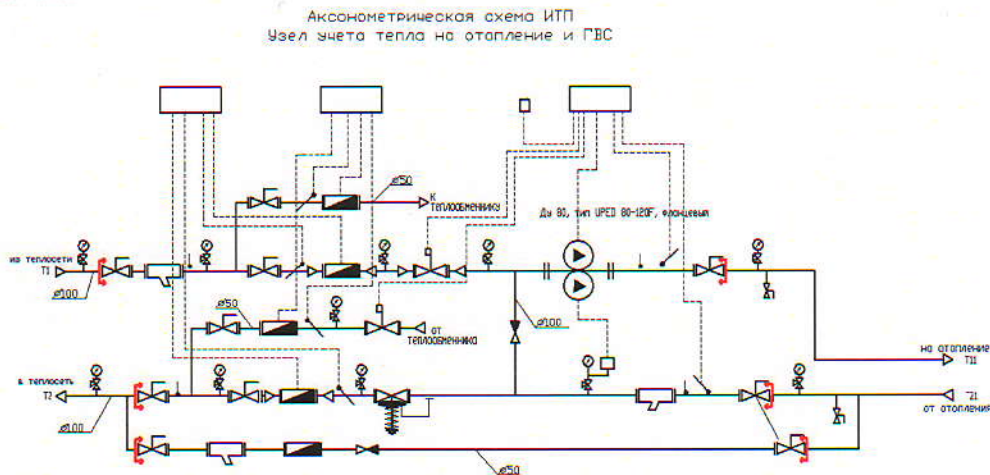
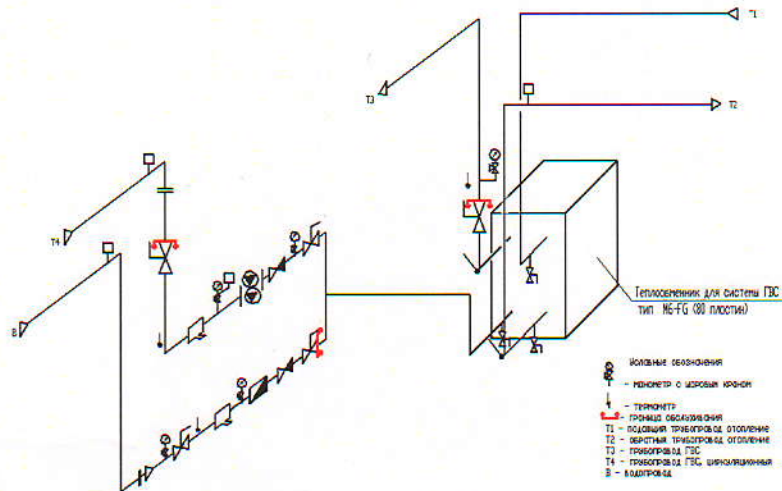


Схема узла учета на ГВС и схема обвязки теплообменника



ИСПОЛНИТЕЛЬ:
Генеральный директор
ООО ПСФ "Ухтажилстройпроект"
Л.Г.Елькин
МП

ЗАКАЗЧИК:
Директор
ООО "Ухтинская управляющая компания"
А.А.Сапожников

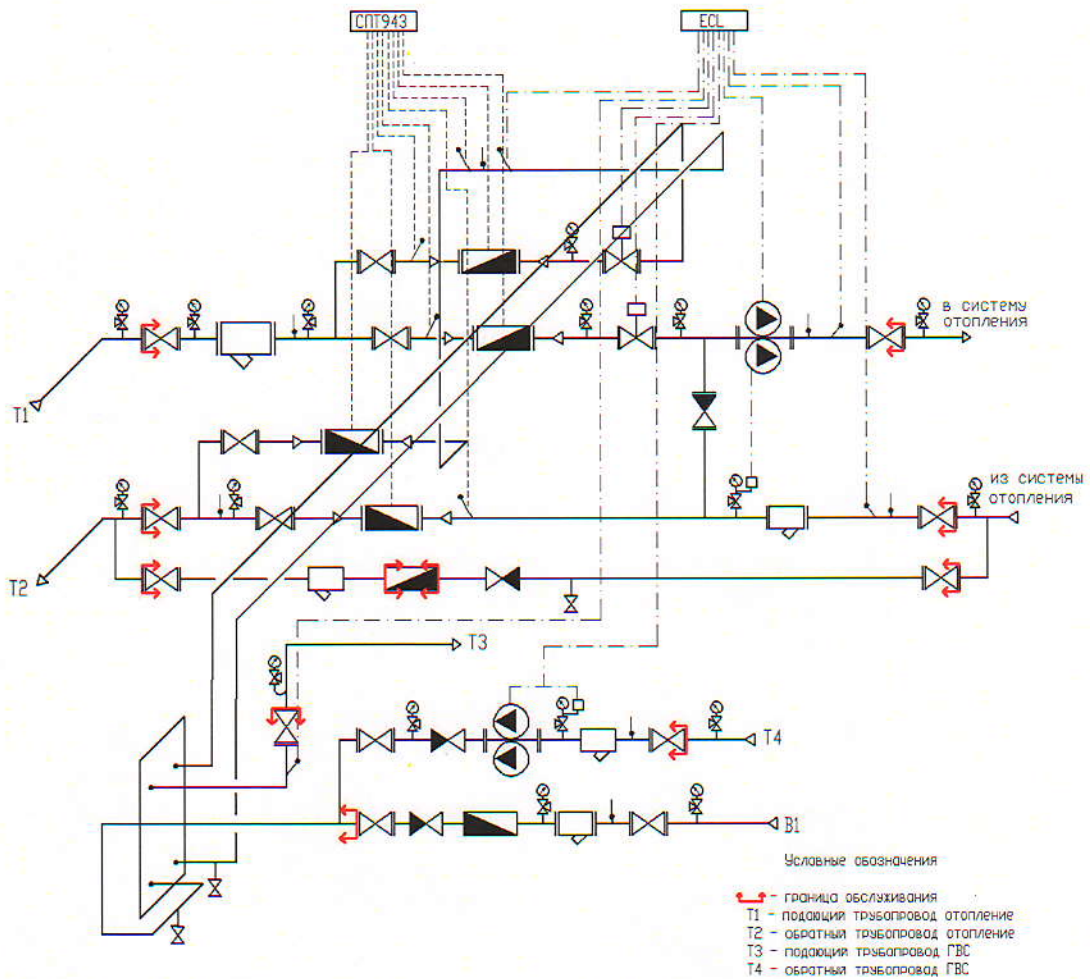
АКТ
разграничения эксплуатационной ответственности
между Заказчиком и Исполнителем

Настоящий акт составлен между Заказчиком – ООО "Ухтинская управляющая компания", в лице директора Сапожникова Андрея Анатольевича, с одной стороны, и Исполнителем – ООО ПСФ "Ухтажилстройпроект", в лице генерального директора Елькина Льва Григорьевича, с другой стороны о нижеследующем:

1. Наименование объекта: Два узла учета тепла с системой автоматического погодного регулирования на отопление и индивидуальным пластинчатым водоподогревателем ГВС по адресу: г.Ухта, пр.А.Зерюнова, д.16.

2. Границами эксплуатационной ответственности сторон являются красные линии разграничения на месте отключающих задвижек на подающем и обратном трубопроводах теплоснабжения объекта.

3. Схема объекта:



ИСПОЛНИТЕЛЬ:

Генеральный директор
ООО ПСФ "Ухтажилстройпроект"

Л.Г.Елькин



ЗАКАЗЧИК:

Директор
ООО "Ухтинская управляющая компания"

А.А.Сапожников

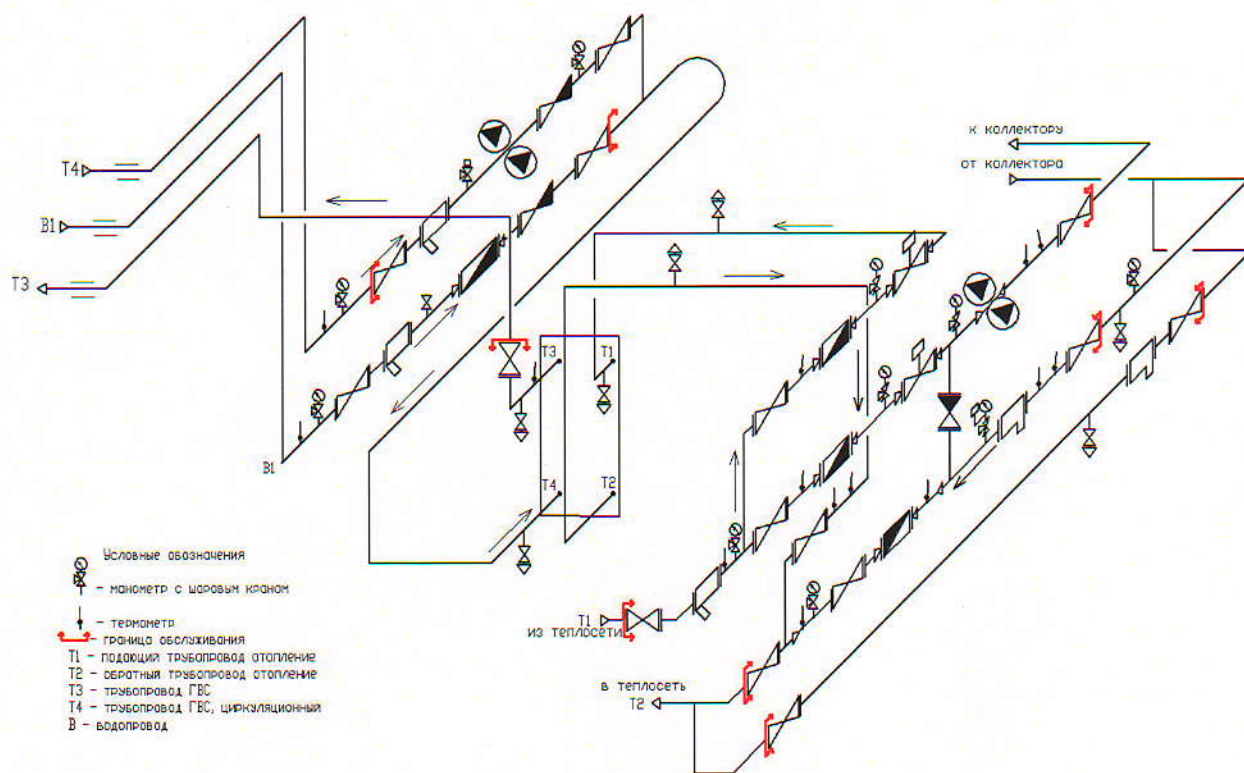
АКТ
разграничения эксплуатационной ответственности
между Заказчиком и Исполнителем

Настоящий акт составлен между Заказчиком – ООО "Ухтинская управляющая компания", в лице директора Сапожников Андрея Анатольевича, с одной стороны, и Исполнителем – ООО ПСФ "Ухтажилстройпроект", в лице генерального директора Елькина Льва Григорьевича, с другой стороны о нижеследующем:

1. Наименование объекта: Два узла учета тепла с системой автоматического погодного регулирования на отопление и индивидуальным пластинчатым водоподогревателем ГВС по адресу: г.Ухта, пр.А.Зерюнова, д.18.

2. Границами эксплуатационной ответственности сторон являются красные линии разграничения на месте отключающих задвижек на подающем и обратном трубопроводах теплоснабжения объекта.

3. Схема объекта:



ИСПОЛНИТЕЛЬ:

Генеральный директор
ООО ПСФ "Ухтажилстройпроект"

Л.Г.Елькин



ЗАКАЗЧИК:

Директор
ООО "Ухтинская управляющая компания"

А.А.Сапожников



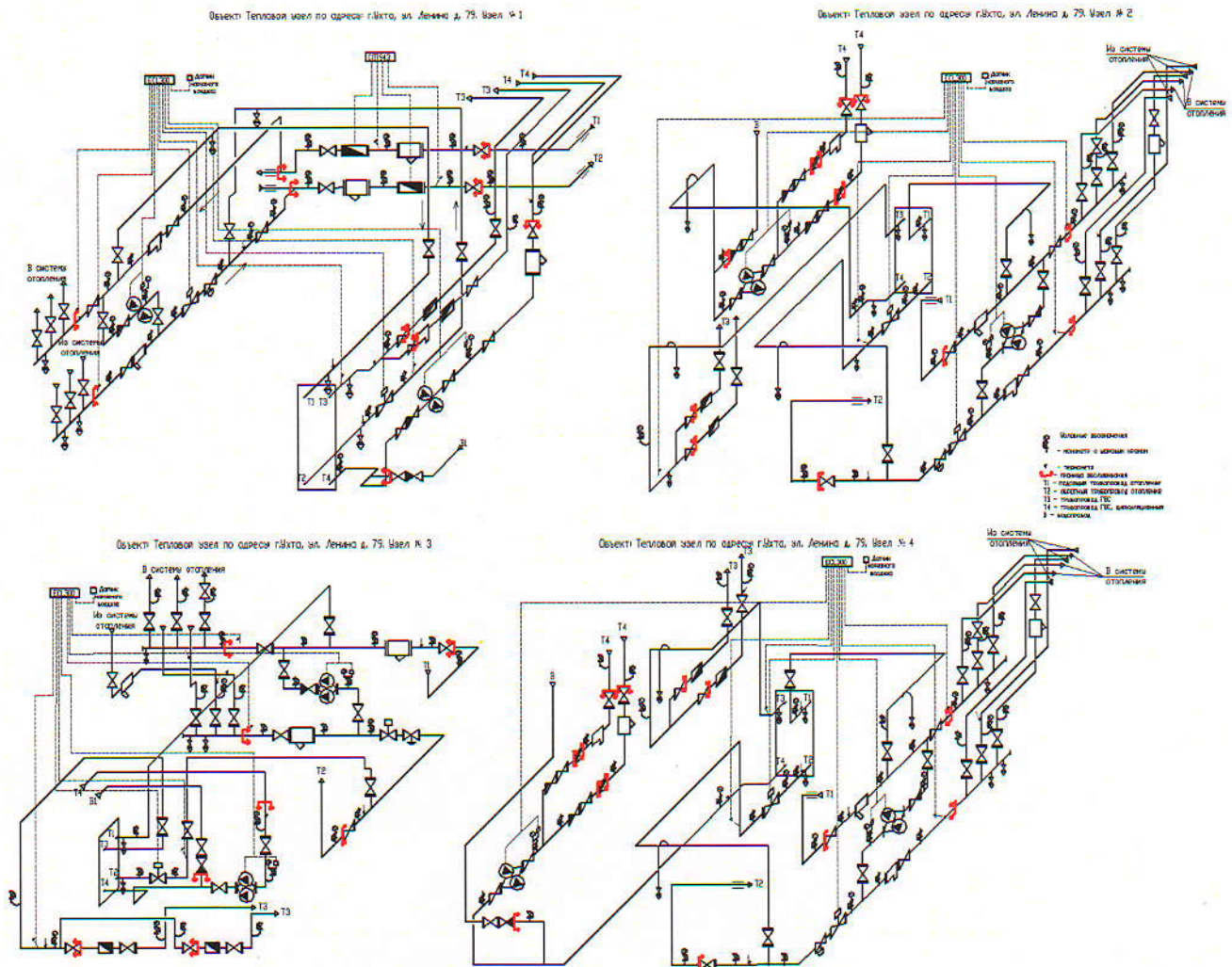
АКТ
разграничения эксплуатационной ответственности
между Заказчиком и Исполнителем

Настоящий акт составлен между Заказчиком – ООО "Ухтинская управляющая компания", в лице директора Сапожникова Андрея Анатольевича, с одной стороны, и Исполнителем – ООО ПСФ "Ухтажилстройпроект", в лице генерального директора Елькина Льва Григорьевича, с другой стороны о нижеследующем:

1. Наименование объекта: Узел учета тепла на отопление и четыре системы автоматического погодного регулирования на отопление и индивидуальный пластинчатый водоподогреватель ГВС по адресу: г.Ухта, пр.Ленина, д.79.

2. Границами эксплуатационной ответственности сторон являются красные линии разграничения на месте отключающих задвижек на подающем и обратном трубопроводах теплоснабжения объекта.

3. Схема объекта:



ИСПОЛНИТЕЛЬ:

Генеральный директор
ООО ПСФ "Ухтажилстройпроект"

Л.Г.Елькин



ЗАКАЗЧИК:

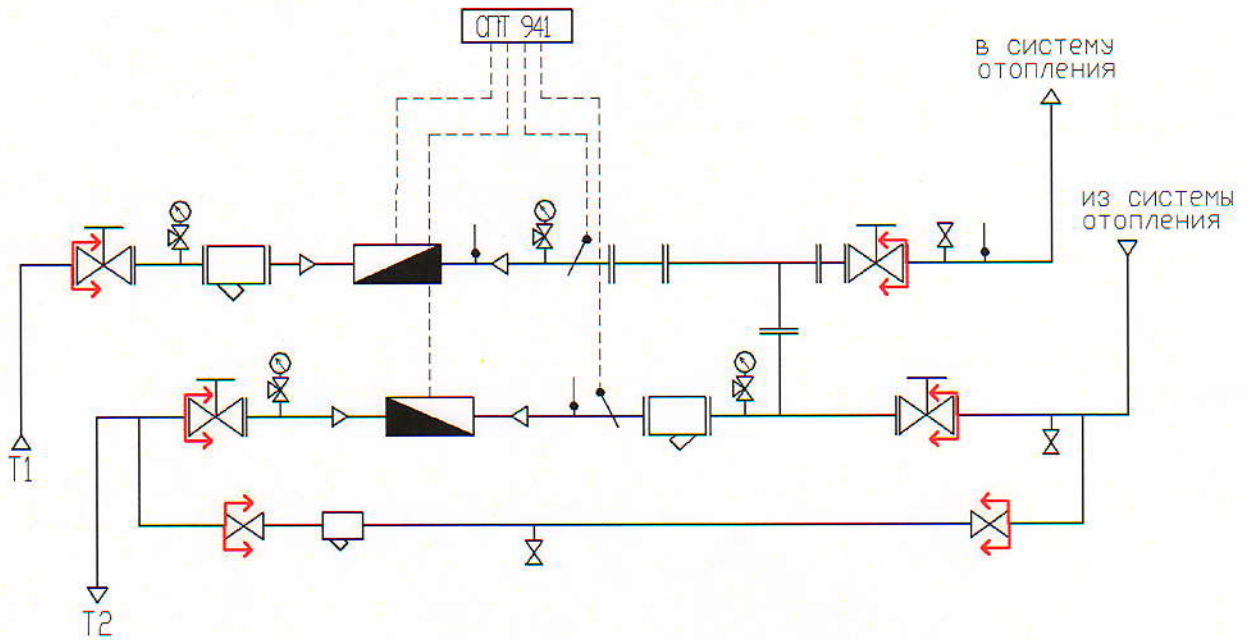
Директор
ООО "Ухтинская управляющая компания"

А.А.Сапожников

АКТ
разграничения эксплуатационной ответственности
между Заказчиком и Исполнителем

Настоящий акт составлен между Заказчиком – ООО "Ухтинская управляющая компания", в лице директора Сапожникова Андрея Анатольевича, с одной стороны, и Исполнителем – ООО ПСФ "Ухтажилстройпроект", в лице генерального директора Елькина Льва Григорьевича, с другой стороны о нижеследующем:

1. Наименование объекта: Узел учета тепла на отопление по адресу: г.Ухта, ул.Савина, д.2.
2. Границами эксплуатационной ответственности сторон являются красные линии разграничения на месте отключающих задвижек на подающем и обратном трубопроводах теплоснабжения объекта.
3. Схема объекта:



Условные обозначения

- граница обслуживания
- T1 - подающий трубопровод отопление
- T2 - обратный трубопровод отопление



ИСПОЛНИТЕЛЬ:
Генеральный директор
ООО ПСФ "Ухтажилстройпроект"

Л.Г.Елькин



ЗАКАЗЧИК:
Директор
ООО "Ухтинская управляющая компания"

А.А.Сапожников

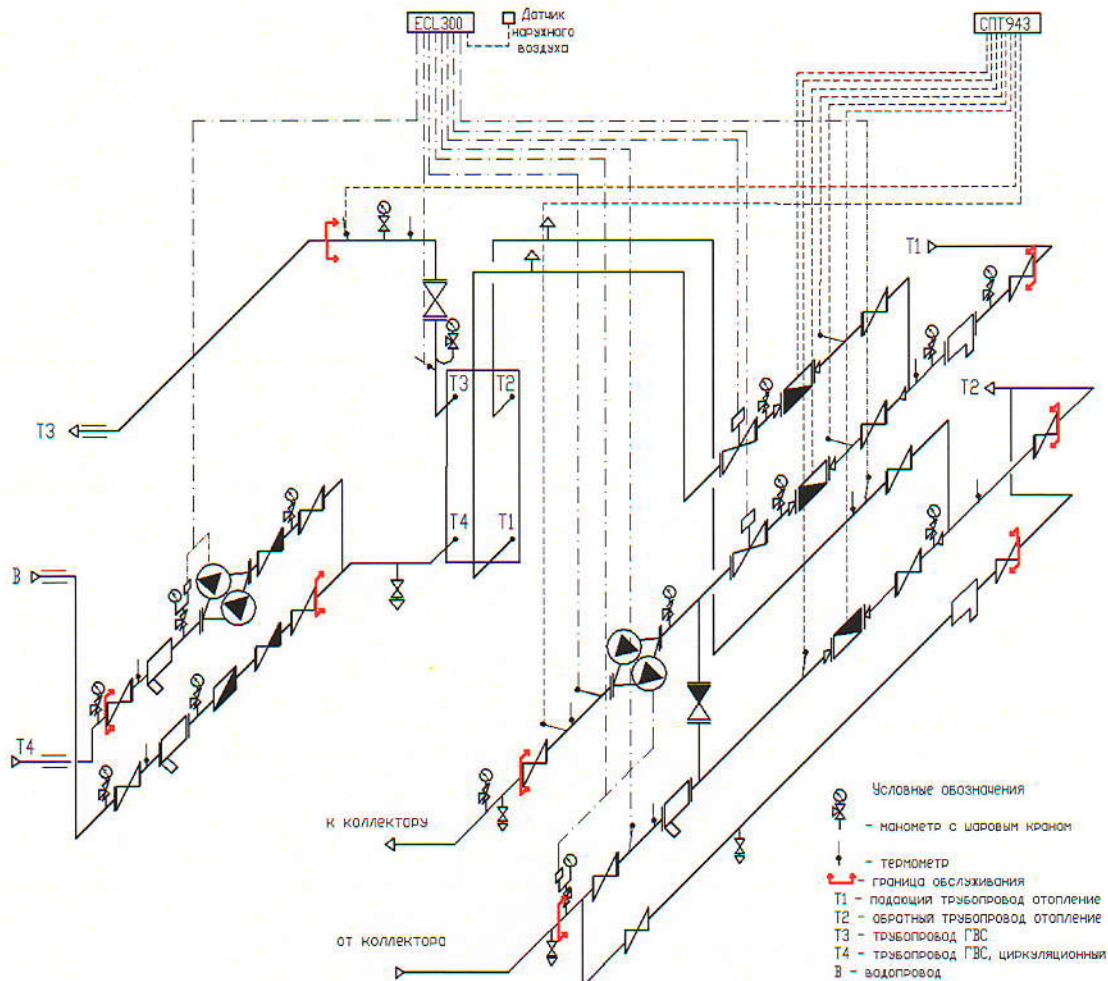
АКТ
разграничения эксплуатационной ответственности
между Заказчиком и Исполнителем

Настоящий акт составлен между Заказчиком – ООО "Ухтинская управляющая компания", в лице директора Сапожникова Андрея Анатольевича, с одной стороны, и Исполнителем – ООО ПСФ "Ухтажилстройпроект", в лице генерального директора Елькина Льва Григорьевича, с другой стороны о нижеследующем:

1. Наименование объекта: : Два узла учета тепла с системой автоматического погодного регулирования на отопление и индивидуальным пластинчатым водоподогревателем ГВС по адресу: г.Ухта, ул.Тиманская, д.4.

2. Границами эксплуатационной ответственности сторон являются красные линии разграничения на месте отключающих задвижек на подающем и обратном трубопроводах теплоснабжения объекта.

3. Схема объекта:



ИСПОЛНИТЕЛЬ:
Генеральный директор
ООО ПСФ "Ухтажилстройпроект"
Л.Г.Елькин

ЗАКАЗЧИК:
Директор
ООО "Ухтинская управляющая компания"
А.А.Сапожников

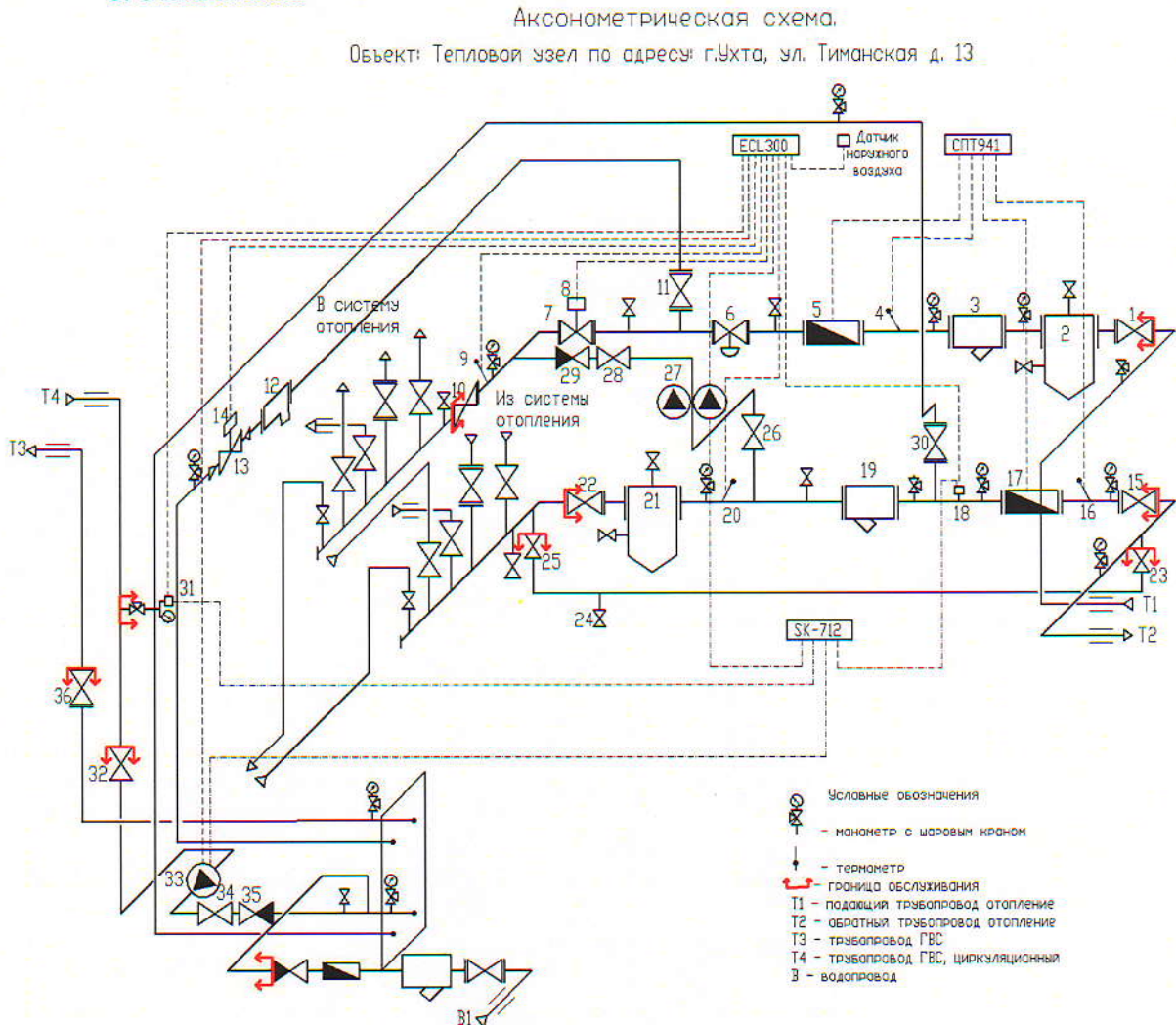
АКТ
разграничения эксплуатационной ответственности
между Заказчиком и Исполнителем

Настоящий акт составлен между Заказчиком – ООО "Ухтинская управляющая компания", в лице директора Сапожникова Андрея Анатольевича, с одной стороны, и Исполнителем – ООО ПСФ "Ухтажилстройпроект", в лице генерального директора Елькина Льва Григорьевича, с другой стороны о нижеследующем:

1. Наименование объекта: : Узел учета тепла с системой автоматического погодного регулирования на отопление и индивидуальным пластинчатым водоподогревателем ГВС по адресу: г.Ухта, ул.Тиманская, д.13.

2. Границами эксплуатационной ответственности сторон являются красные линии разграничения на месте отключающих задвижек на подающем и обратном трубопроводах теплоснабжения объекта.

3. Схема объекта:



ИСПОЛНИТЕЛЬ:

Генеральный директор
ООО ПСФ "Ухтажилстройпроект"

Л.Г.Елькин

ЗАКАЗЧИК:

Директор
ООО "Ухтинская управляющая компания"

А.А.Сапожников

Перечень обслуживаемых объектов и расчет стоимости услуг
по техническому и аварийному обслуживанию внутридомовых инженерных систем

руб./мес.

№ п/п	Адрес объекта	Техническое и аварийное обслуживание	Ед. изм	Кол-во	Цена	Сумма
1	г.Ухта, пр.А.Зерюнова, д.6.	Два узла учета тепла с системой автоматического погодного регулирования на отопление и индивидуальным пластинчатым водоподогревателем ГВС	шт	1	6 873,00	6 873,00 5,9
2	г.Ухта, пр.А.Зерюнова, д.16.	Два узла учета тепла с системой автоматического погодного регулирования на отопление и индивидуальным пластинчатым водоподогревателем ГВС	шт	1	8 930,00	8 930,00 37,6
3	г.Ухта, пр.А.Зерюнова, д.18.	Два узла учета тепла с системой автоматического погодного регулирования на отопление и индивидуальным пластинчатым водоподогревателем ГВС	шт	1	8 930,00	8 930,00 37,6
4	г.Ухта, пр.Ленина, д.79.	Узел учета тепла на отопление	шт	1	15 970,00	15 970,00 6,6
		Система автоматического погодного регулирования на отопление и индивидуальный пластинчатый водоподогреватель ГВС		4		
5	г.Ухта, ул.Савина, д.2.	Узел учета тепла на отопление	шт	1	2 630,00	2 630,00 7,8
6	г.Ухта, ул.Тиманская, д.4.	Два узла учета тепла с системой автоматического погодного регулирования на отопление и индивидуальным пластинчатым водоподогревателем ГВС	шт	1	8 930,00	8 930,00 37,6
7	г.Ухта, ул.Тиманская, д.13.	Узел учета тепла с системой автоматического погодного регулирования на отопление и индивидуальным пластинчатым водоподогревателем ГВС	шт	1	6 890,00	6 890,00 8,3
		Итого:				59 153,00 149%

ИСПОЛНИТЕЛЬ:

Генеральный директор
ООО ЦСФ "Ухтажилстройпроект"



Л.Г.Елькин

ЗАКАЗЧИК:

Директор
ООО "Ухтинская управляющая компания"



А.А.Сапожников

**Перечень работ, услуг и затрат
по техническому и аварийному обслуживанию внутридомовых инженерных сетей и систем**

Телефоны Исполнителя: 79-57-15 - единая диспетчерская служба,
79-31-97 - мастер Криволапов Андрей Валерьевич.

№ п/п	Наименование работ и услуг ДА – стоимость услуг включена в стоимость договора, НЕТ – услуги за отдельную плату	ДА НЕТ
1	Узел учета тепла (один двухтрубный узел учета тепла): · Ежемесячное снятие показаний приборов, формирование коммерческих отчетов и предоставление их энергоснабжающей и энергопотребляющей организациям. · Контроль и поддержание работоспособности приборов и оборудования. · Выявление нестандартных ситуаций и принятие экстренных мер по их устранению. · Периодическая проверка надежности функционирования всех блоков. · Чистка, смазка, регулировка оборудования, вызванная необходимостью в процессе эксплуатации. · Периодическая регулировка, предусмотренная заводом-изготовителем. · Мелкий ремонт и замена деталей без разборки основных узлов и механизмов. · Установка и демонтаж оборудования для дистанционного снятия показаний с тепловычислителя. · Подготовка систем к сезонной эксплуатации. · Контроль сроков метрологической поверки средств измерений, снятие приборов для проведения поверки и установка после поверки.	ДА
1а	Стоимость периодической поверки оборудования и приборов в соответствии с регламентом.	ДА
1б	Стоимость элементов питания тепловычислителя.	ДА
1в	Обслуживание задвижек до и после узла учета	ДА
1г	Работы по текущему и капитальному ремонту. Стоимость материалов и оборудования.	НЕТ
1д	Стоимость оборудования для дистанционного снятия показаний с тепловычислителя.	НЕТ
2	Узел автоматического погодного регулирования: · Обеспечение необходимого количества и качества тепловой энергии в зависимости от температуры наружного воздуха согласно утвержденного температурного графика. · Контроль и поддержание работоспособности приборов и оборудования. · Выявление нестандартных ситуаций и принятие экстренных мер по их устранению. · Периодическая проверка надежности функционирования всех блоков. · Чистка, смазка, регулировка оборудования, вызванная необходимостью в процессе эксплуатации. · Периодическая регулировка, предусмотренная заводом-изготовителем. · Мелкий ремонт и замена деталей без разборки основных узлов и механизмов. · Подготовка систем к сезонной эксплуатации. · Контроль сроков метрологической поверки средств измерений, снятие приборов для проведения поверки и установка после поверки.	ДА
2а	Периодическая поверка оборудования и приборов в соответствии с регламентом	ДА
2б	Работы по текущему и капитальному ремонту. Стоимость материалов и оборудования.	НЕТ
3	Узел приготовления горячей воды с автоматическим регулированием и циркуляцией: · Обеспечение необходимого количества и качества горячей воды. · Контроль и поддержание работоспособности приборов и оборудования. · Выявление нестандартных ситуаций и принятие экстренных мер по их устранению. · Периодическая проверка надежности функционирования всех блоков. · Чистка, смазка, регулировка оборудования, вызванная необходимостью в процессе эксплуатации. · Периодическая регулировка, предусмотренная заводом-изготовителем. · Мелкий ремонт и замена деталей без разборки основных узлов и механизмов. · Подготовка систем к сезонной эксплуатации. · Контроль сроков метрологической поверки средств измерений, снятие приборов для проведения поверки и установка после поверки.	ДА
3а	Периодическая поверка оборудования и приборов в соответствии с регламентом	ДА
3б	Периодическая безразборная промывка теплообменника в соответствии с регламентом	ДА
3г	Работы по текущему и капитальному ремонту. Стоимость материалов и оборудования.	НЕТ



ИСПОЛНИТЕЛЬ:

Генеральный директор
ООО ПСФ "Ухтажилстройпроект"

Л.Г.Елькин

ЗАКАЗЧИК:

Директор
ООО «Ухтинская управляющая компания»

А.А.Сапожников